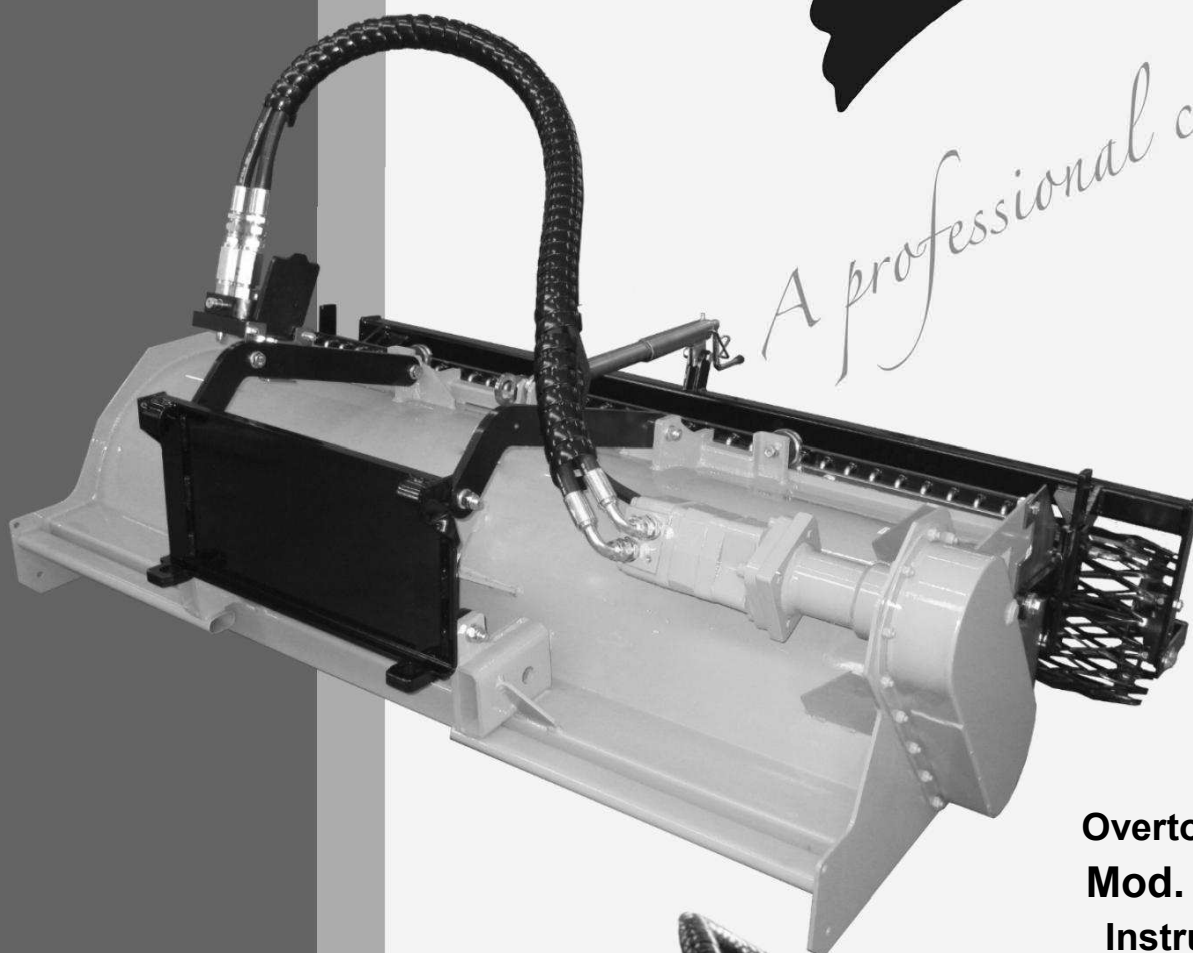


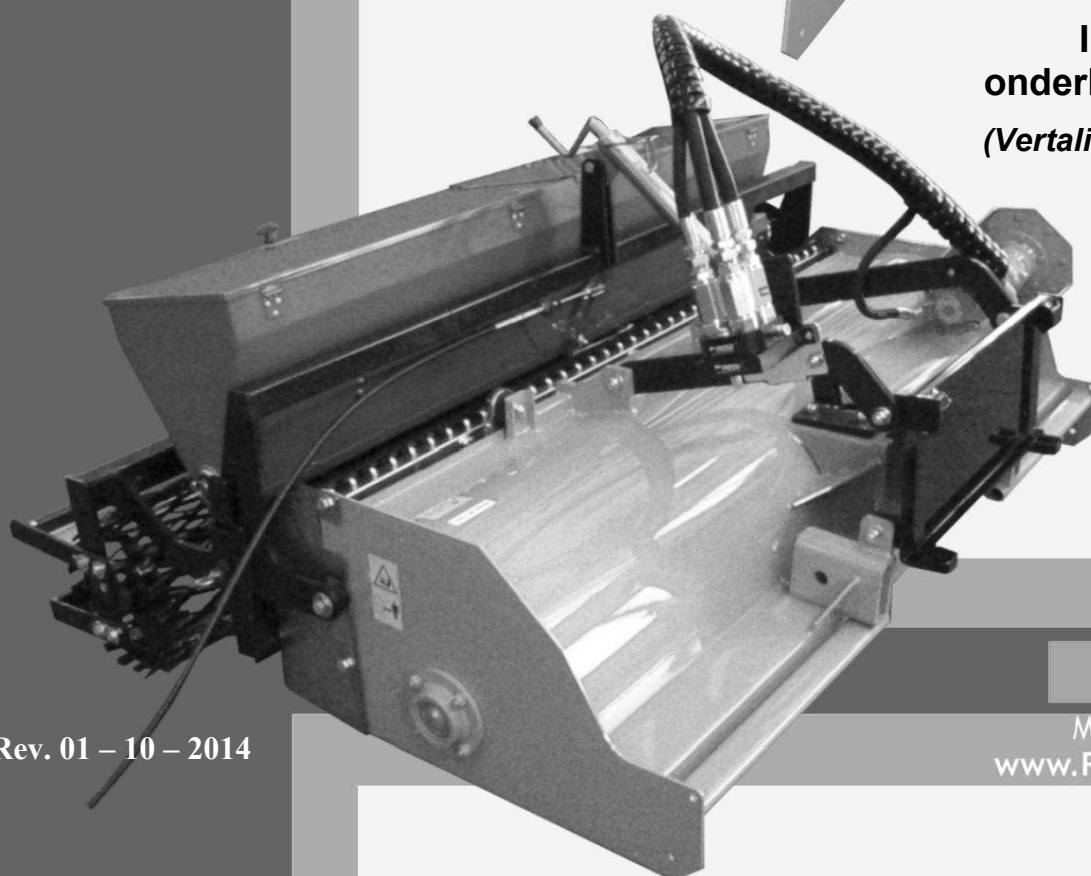
NEDERLANDS



A professional choice



**Overtoprees
Mod. TST HI
Instructie- en
onderhoudshandleiding
(Vertaling van de originele
instructies)**



Rev. 01 – 10 – 2014

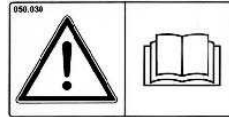
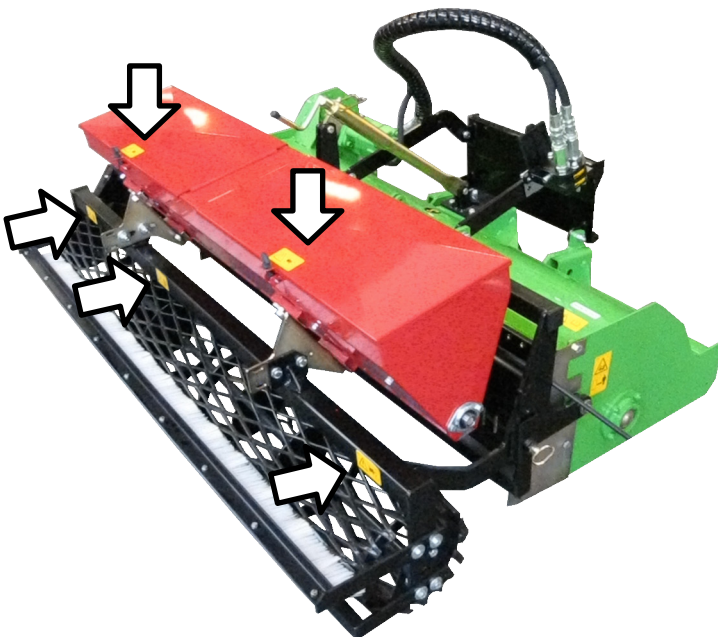
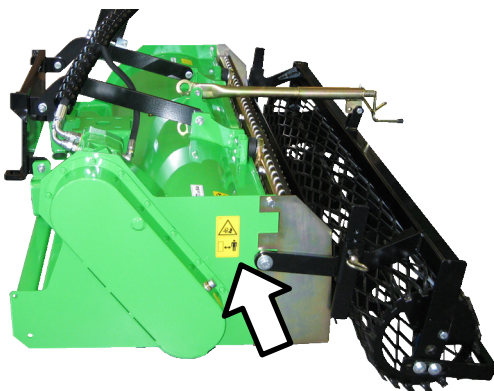
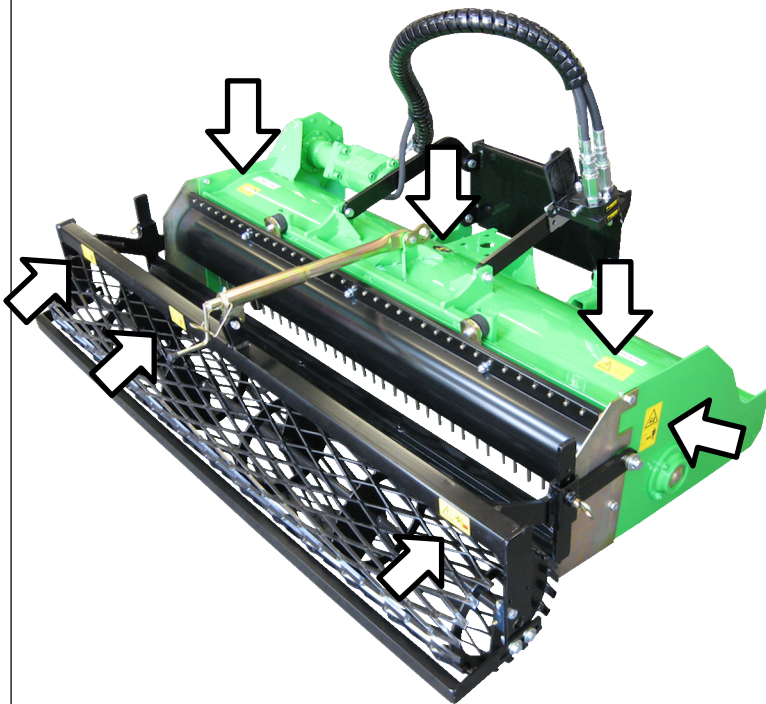
Made in Italy
www.R2RINALDI.com



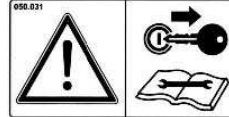
Identificatie van restrisico's.....	4
Inleiding.....	5
Identificatie van de machine.....	5
Beschrijving van de machine en het juiste gebruik ervan.....	6
Technische kenmerken en afmetingen.....	8
De machine transporteren en verplaatsen	10
Ongevallenpreventie	12
De componenten monteren.....	14
De machine aan de kniklader koppelen	18
De hydraulische slangen vast- en loskoppelen	20
Vorbereiding op het gebruik	21
De werkdiepte aanpassen.....	21
De nivellering aanpassen.....	21
De zaaier (optioneel) aanpassen en gebruiken	23
De machine gebruiken	24
Onderhoud	25
De schoepen vervangen	27
Het werk voltooien en het gereedschap opslaan.....	29
De componenten en verpakking afschrijven en afvoeren als afval.....	29
Garantie en certificering	30



OPGELET



Lees deze instructiehandleiding voordat u de machine gebruikt.

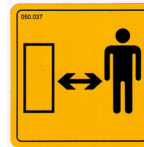


Plaats de machine op de grond, schakel de kniklader uit, laat de restdruk af, verwijder de sleutel en lees deze instructiehandleiding voordat u werkzaamheden aan de machine uitvoert.



Bewaars een veilige afstand vanaf de zij- en achterkant van de machine om het gevaar voor verwondingen en botsingen te voorkomen.

Controleer altijd of er geen mensen binnen het bewegings- en werkbereik van de machine zijn.



Ankerpunt voor het opheffen van de machine



Klim niet op de machine, transporteer geen personen op de machine.



Waarschuwing: gevaar van wegschietende stenen en andere materialen.



Gevaar voor verstremgeling en verbrijzeling! Steek uw handen niet in de trechter (alleen voor modellen met optionele zaaier).

Inleiding

Allereerst willen we u bedanken dat u voor ons heeft gekozen. We hopen dat u tevreden bent met uw keuze.

Om de beste en langste prestaties uit uw **OVERTOPFREES mod. TST HI** te halen, moet u de gebruiks- en onderhoudsinstructies uit deze handleiding goed in acht nemen.

Als u zich aan de instructies houdt, worden ongelukken en ongevallen door nalatigheid of niet-naleving, waarvoor **R2** bij deze alle aansprakelijkheid verwerpt, voorkomen.

Deze gebruiks en onderhoudshandleiding moet worden beschouwd als integraal onderdeel van de machine, en moet daarom altijd bij de machine blijven als deze wordt verkocht, ook als hij aan derden wordt verkocht.

Bewaar deze handleiding op een veilige plaats en in goede omstandigheden, zodat u of wie de machine gebruikt deze op ieder gewenst moment zonder moeite en volledig kan raadplegen.

Beschrijving van de symbolen die in deze handleiding worden gebruikt

<p>Dit symbool wordt in deze handleiding gebruikt voor het aangeven van acties (onjuist gebruik van de machine), elementen, gedrag en situaties die uw veiligheid of die van anderen in gevaar kunnen brengen.</p>	<p>Ronde symbolen met witte pictogrammen op een blauwe achtergrond geven in deze handleiding de persoonlijke beschermingsmiddelen aan die nodig zijn tijdens het gebruik van de machine of wanneer u eraan werkt.</p>	<p>Dit symbool wordt gebruikt om aan te geven dat de beschreven handeling moet worden uitgevoerd met de tractor uitgeschakeld en de sleutel uit het contact verwijderd.</p>

De beschrijvingen en afbeeldingen in deze handleiding, niet van de machine met de zaaier, verwijzen zowel naar de standaardmachine (machine met rolleneenheid, zonder zaaieenheid) als naar de machine met de zaaieenheid bevestigd.

1- Identificatie van de machine

Iedere R2-machine heeft een plaatje met de CE-markering waarop de belangrijkste identificatiegegevens van R2 en de machine staan aangegeven (Afb. 1). Het plaatje zit op de behuizing van de machine (frees).

Afb. 1

CE

s.a.s. di Rinaldi Roberto & C.
Via Valsellustra 25-29 - Tel. +39.051.943042
Fax +39.051.6942086 - www.r2rinaldi.com
40060 Toscanella di Dozza - BOLOGNA - Italy

Kg.

Kw. Mod.

Serial N° Anno

MARICLA 0546 - 53200

2 – Beschrijving van de machine en het juiste gebruik ervan

De **OVERTOPFREES mod. TST HI** is een hydraulisch bestuurd, uitwisselbare mechanische machine die is ontworpen en vervaardigd voor het frezen, het begraven van stenen en het aandrukken van de grond in één enkele handeling.

Zoals te zien is op de afbeelding (Afb. 2), heeft de **OVERTOPFREES Mod. TST HI** een freesgroep om de grond te bewerken en stenen te begraven, een in hoogte verstelbaar freesblad om de grond te nivelleren en een speciale gaasrol om de grond aan te duwen en de werkdiepte aan te passen. Door het installeren van de zaaieenheid (optioneel) kan er ook worden gezaaid.

De **OVERTOPFREES mod. TST HI** is speciaal geschikt voor het voorbereiden van aarde waarin stenen en onkruid begraven moeten worden. Voor een beter resultaat raden we u aan om de machine te gebruiken in aarde die eerder is losgemaakt.



De OVERTOPFREES mod. TST HI is uitsluitend ontworpen en vervaardigd om te worden bevestigd aan hydraulisch aangedreven professionele knikladers met een geschikt vermogen (zie het specificatieblad in de volgende paragraaf). Het doel van de machine is uitsluitend het bewerken van de grond.

De optionele zaaier is exclusief ontworpen voor het verstrooien van zaad voor grasvelden en mag uitsluitend worden aangebracht op de R2 nivelleerfrees TST HI.

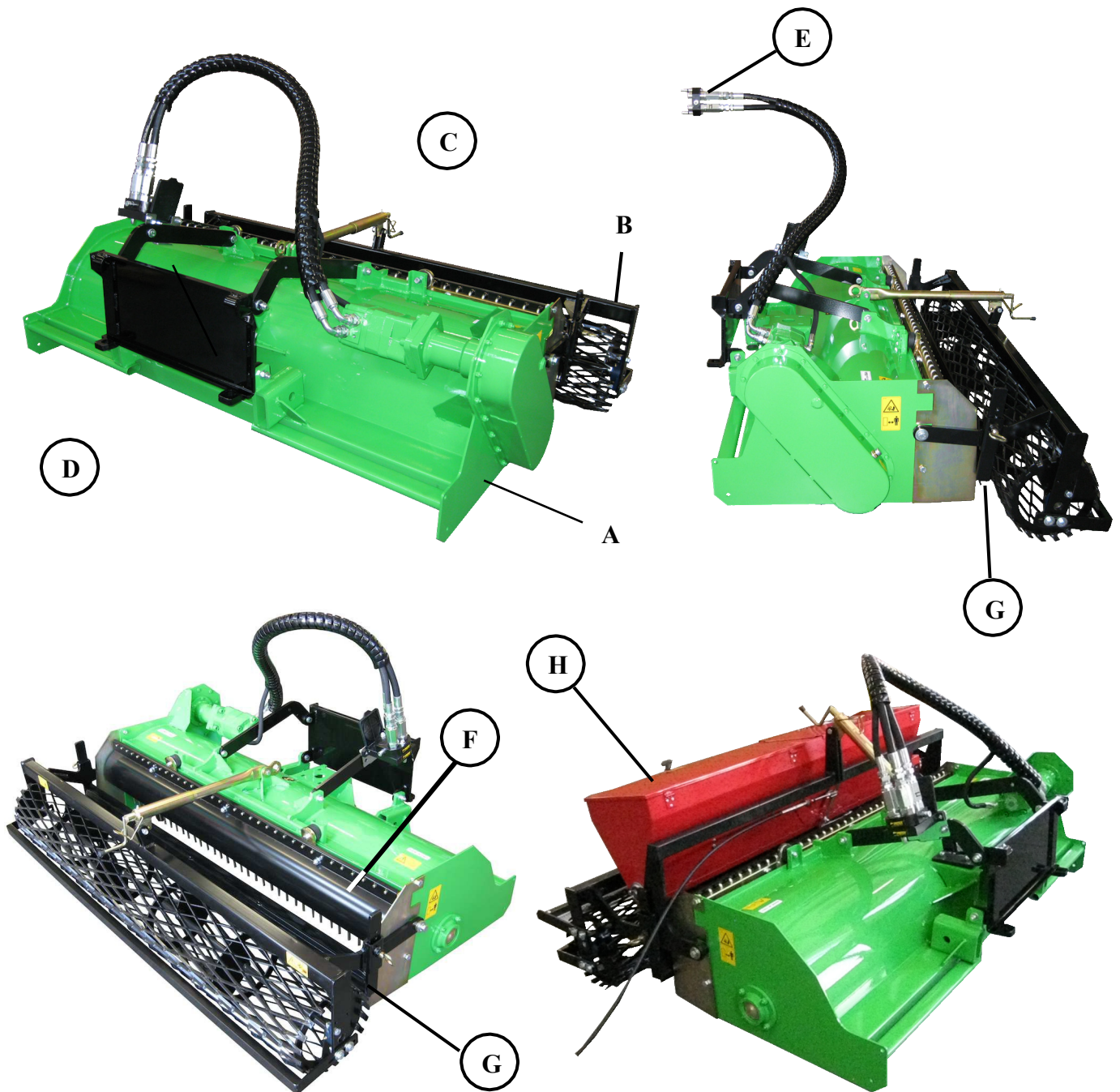
Ieder ander gebruik wordt beschouwd als oneigen en daarom gevaarlijk. Als de **OVERTOPFREES Mod. TST HI en de optionele SM-zaaier** op andere manieren zouden worden gebruikt en/of voor andere doeleinden dan die beschreven staan in deze handleiding, wijst de fabrikant alle aansprakelijkheid voor schade aan personen en/of goederen van welke aard dan ook van de hand. Voordat u de machine op de kniklader monteert, voordat u de machine gebruikt en voordat u er onderhoudswerkzaamheden aan gaat uitvoeren, moet u de instructies uit deze handleiding en de gebruikershandleiding van de kniklader die met de machine wordt verbonden lezen en zorgvuldig opvolgen.

Het juiste gebruik van de machine omvat ook de inachtnaam van de volgende punten:

- De **OVERTOPFREES mod. TST HI** en de **SM zaaier** (optioneel) mogen alleen worden gebruikt, onderhouden en gerepareerd door bevoegd personeel en uitsluitend met originele R2-reserveonderdelen.
- Voordat de **OVERTOPFREES mod. TST HI** en de **SM zaaier** (optioneel) worden gestart, moet de gebruiker de inhoud van deze handleiding en de gebruikershandleiding van de kniklader waaraan de overtopfrees is bevestigd kennen.
- Personeel dat bevoegd is voor het gebruik van de **OVERTOPFREES mod. TST HI** en de **SM zaaier** (optioneel) moet terdege worden opgeleid en geïnformeerd over het juiste gebruik van de apparatuur, de risico's die deze kan opleveren en de maatregelen die worden ondernomen als preventie van en bescherming tegen risico's.
- De gebruiker van de **OVERTOPFREES mod. TST HI** en de **SM zaaier** (optioneel) moet de normen en wetten op het gebied van brandpreventie, arbeidsveiligheid en verkeer op openbare wegen in acht nemen.
- De **OVERTOPFREES mod. TST HI** en de **SM zaaier** (optioneel) mogen alleen worden gebruikt door personeel dat daarvoor is opgeleid en de wettelijke minimumleeftijd heeft.



Afb. 2



A. Freesgroep
 B. Rollensamenstel
 C. Rolafsteller
 D. Snelkoppelings
 plaat

E. Hydraulische
 slangen
 (multiconnector
 systeem)
 F. Zeefraster
 G. Freesblad

H. Zaaiersamenstel
 (optioneel)

3 - Technische kenmerken en afmetingen

	Model							
	TST HI 100	TST HI 100 + SM	TST HI 113	TST HI 113 +SM	TST HI 130	TST HI 130 +SM	TST HI 150	TST HI 150 + SM
Frees- en nivelleerbreedte (cm)	100	100	113	113	130	130	150	150
Aandrukbreedte (rolbreedte) (cm) (Afb. 3a - Ref. B) (Afb. 4a – Ref. B)	121	121	132	132	150	150	170	170
Diepte (cm) (Afb. 3a - Ref. C)	110	130	110	130	110	130	110	130
Max. hoogte vanaf de bodem (cm) (Afb. 3b - Ref. A) (Afb. 4b - Ref. A)	55	55	55	55	55	55	55	55
Maximale werkdiepte (cm)	14	14	14	14	14	14	14	14
Minimale werkdiepte (cm)	14	14	14	14	14	14	14	14
Aantal schoepen	28	28	32	32	36	36	40	40
Gewicht (in modellen met zaaier, totaal gewicht inclusief de lege trechter gegeven)	195	265	218	300	240	320	280	420
Gewicht zaaieenheid (met lege trechter) (Kg)	-	70	-	78	-	95	-	105
Trechterinhoud (l)	-	57	-	62	-	68	-	76
Zaaibreedte (Afb. 4a – Ref. C) (cm)	-	110	-	119	-	134	-	146
Vereiste oliedruk (bar)	150 - 180		150 - 180		150 - 180		150 - 180	

Smeermiddel motoraandrijfketting - freeseenheid: en rollenafstelregelaar: ROLOIL LITEX – EP/2

Smeermiddel rol aandrijfketting - trechterborstel (optionele zaaier SM): smeermiddelspray



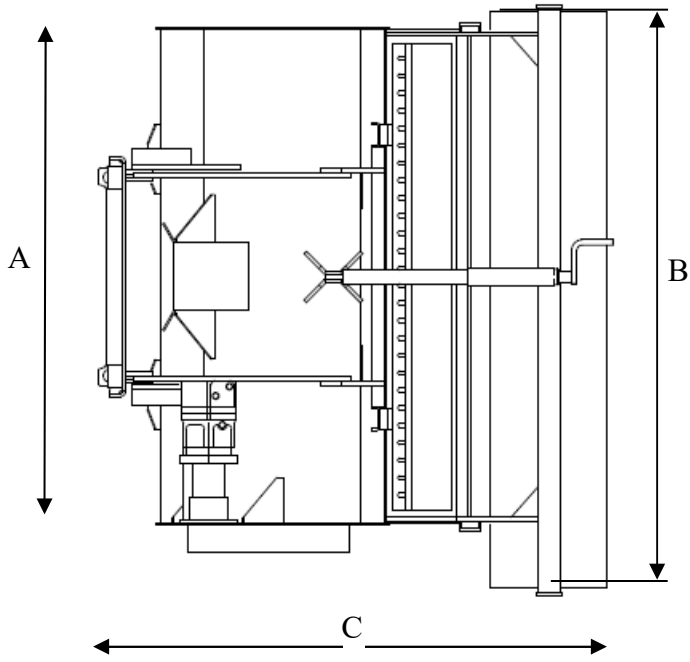
Opmerking over geluidsemissie: het geluid dat door de machine wordt geproduceerd verschilt afhankelijk van de kenmerken van de bewerkte grond. De blootstelling hangt ook sterk af van het geluid dat wordt geproduceerd door de kniklader. Van de gegevens uit de literatuur over soortgelijke machines kan een waarde die de blootstelling aan geluid aangeeft (bepaald door de machine en de kniklader) worden verondersteld van 90 dB (A) tot 95 dB (A).



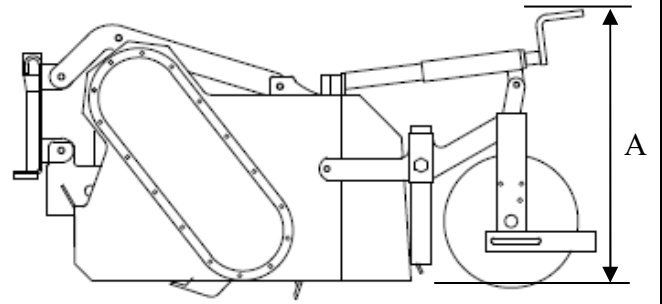
Gebruik geschikte maatregelen om het specifieke blootstellingsniveau voor de uitgevoerde handeling te controleren. Volg de wettelijke referenties van uw land om te bepalen welke persoonlijke beschermingsmiddelen nodig zijn.



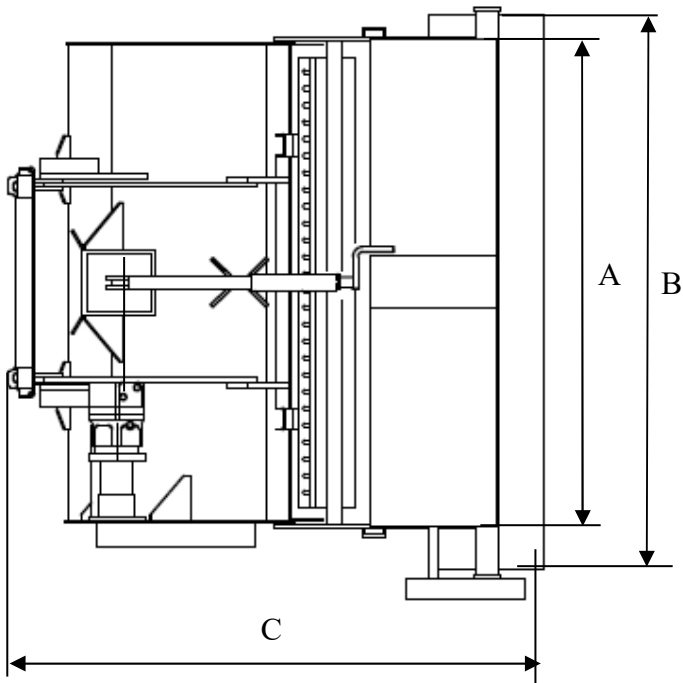
Afb. 3a



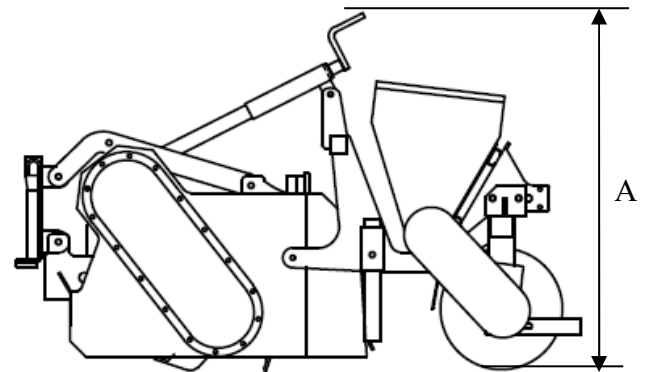
Afb. 3b



Afb. 4a



Afb. 4b



4 – De machine verplaatsen en transporteren

De machine moet worden verplaatst met hefapparatuur. Zorg ervoor dat de hefapparatuur (inclusief riemen, touwen en kettingen) voldoende vermogen heeft voor het op te heffen gewicht en dat de apparatuur in goede staat is.

- Inhoud van de verpakking:

-   Standaardmachine: rolleneenheid, stelschroef, 2 zijafschermingen.
-   Zaaieenheid: zaaieenheid, bevestigingsplaat voor de stelschroef aan de freeseenheid.

De componenten uit de verpakking halen:

- Rollen- en zaaieenheid: bevestig het hefsysteem aan de hefogen die zijn voorzien voor het bevestigen van de stelschroef (Afb. 5 en Afb. 6).
- Freeseenheid: bevestig het hefsysteem aan het steunframe van de snelkoppelingsplaat (Afb. 7).

- De complete machine verplaatsen.

Bevestig de machine aan het hefsysteem met het speciale hefoog (Afb. 8 en Afb. 8a).

WAARSCHUWING: Vanwege de plaats van het zwaartepunt kantelt de machine ongeveer 25° achterover (Afb. 8a). Het model met zaaier kantelt ongeveer 25° achterover en opzij (Afb. 9).



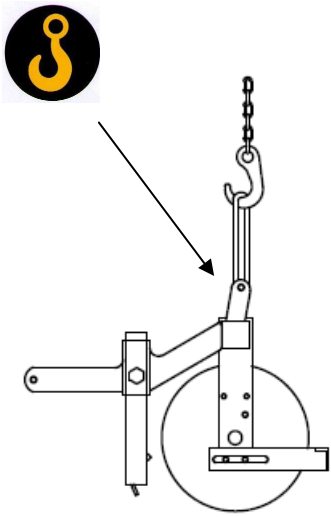
Om de verplaatsingswerkzaamheden veilig uit te voeren, moet u altijd veiligheidsschoenen dragen, een veiligheidszone rondom het gevaarlijke gebied bewaren en ervoor zorgen dat er geen personen of dieren in het werkgebied zijn.



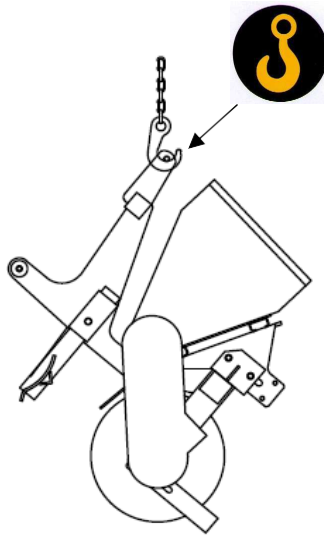
- De machine moet worden geleverd met een professioneel transportmiddel (vrachtwagen, bestelwagen, enz.). Gebruik geen personenauto voor het transport. Controleer voordat u het transport start of de machine is verankerd met touwen of riemen zodat hij stabiel is. De beugel van de rolleneenheid, het freesblad en het snelkoppelingsframe van de machine aan de kniklader kunnen als ankerpunten worden gebruikt (Afb. 10). Zorg ervoor dat de stel- en bevestigingsschroeven van het freesblad goed zijn vastgedraaid. Voor een steviger verankering plaatst u wiggen tegen de achterste rol zodat deze niet kan draaien (Afb. 10).
- De machine wordt direct aan de kniklader gekoppeld getransporteerd. Als u op de weg rijdt, neem dan de verkeersregels en -wetgeving van uw land in acht. **WAARSCHUWING:** De stabiliteit en het stuurgedrag van de kniklader kunnen veranderen door de aanwezigheid van de machine. Om het zwaartepunt laag te houden tijdens het transport, moet u de TST HI overtopfrees in de laagste positie en zo dicht mogelijk bij de kniklader houden. Volg de instructies uit de gebruiks- en onderhoudshandleiding van de kniklader.
- Controleer altijd of alle loopbruggen, oprijplaten enz die u tijdens het transport moet oversteken goed zijn bevestigd en voldoende draagvermogen hebben voor de totale last.
- Als u oprijplaten gebruikt om de kniklader op het transportvoertuig te laden, controleer dan of de platen voldoende draagvermogen hebben voor het totale gewicht, of ze goed zijn verankerd aan het transportvoertuig en of de handrem van het transportvoertuig is ingeschakeld. Plaats de bijgeleverde wiggen om de wielen van het transportvoertuig te blokkeren.



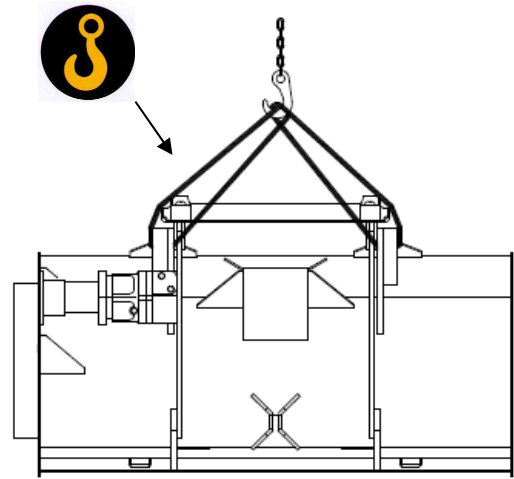
Afb. 5



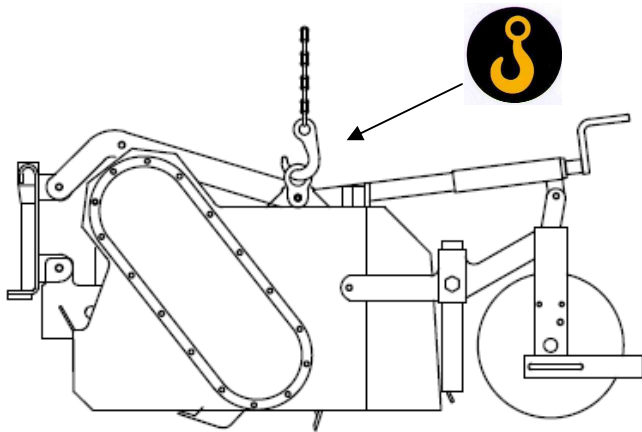
Afb. 6



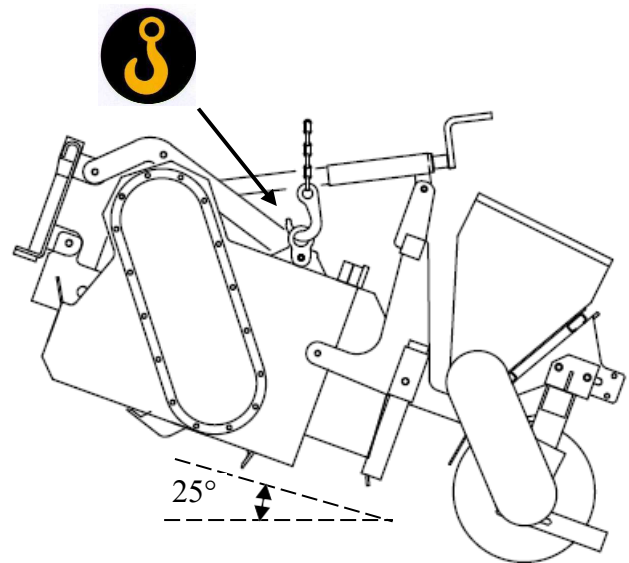
Afb. 7



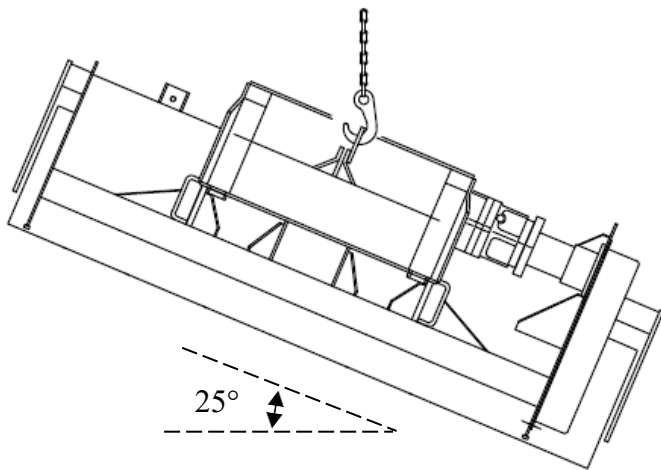
Afb. 8



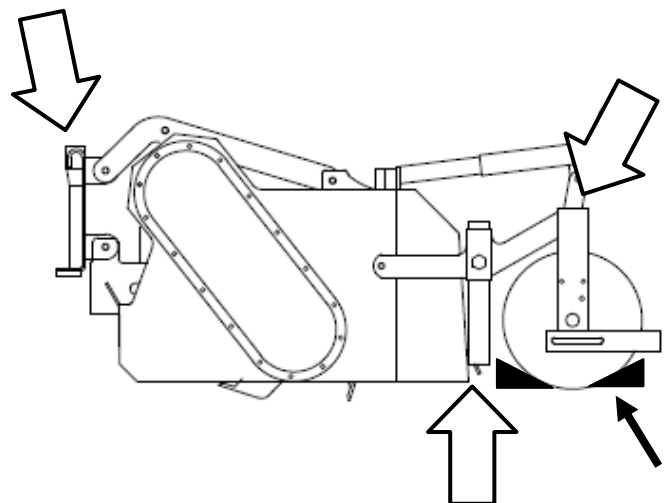
Afb. 8a



Afb. 9



Afb. 10



5 - Ongevallenpreventie



De meeste ongevallen die voorkomen tijdens het transporteren en verplaatsen van de machine zijn te wijten aan het niet naleven van de meest elementaire regels van ongevallenpreventie.

Daarom is het van fundamenteel belang dat alle personen die de machine mogen gebruiken de regels die hieronder en op de stickers van de machine staan lezen en zorgvuldig in acht nemen:

1. Voordat u aanpassingen, onderhoud, reinigen of andere werkzaamheden uitvoert aan de machine, gaat u als volgt te werk:
 - a. stop de werking van de machine en de kniklader;
 - b. breng de laadarm omlaag en plaats de machine op de grond;
 - c. schakel de motor van de kniklader uit en schakel de parkeerrem in;
 - d. laat de restdruk van het hydraulische circuit af;
 - e. voorkom onbedoeld starten van de kniklader en de machine door de contactsleutel van de kniklader te verwijderen.
2. Controleer of de veiligheidsindicatoren op de machine zijn aangebracht en leesbaar zijn.
3. Controleer bij ieder gebruik zorgvuldig of de schroeven en moeren goed zijn aangedraaid, met name die van de schoepen en de bevestigingsplaat.
4. Schakel tijdens controles, aanpassingen of reparaties de motor van de kniklader uit en zorg ervoor dat niemand de kniklader of de machine onbedoeld kan inschakelen.
5. Lees altijd de handleiding van de kniklader voordat u de machine bevestigt en gebruikt. Volg de veiligheidsinstructies uit de handleiding van de kniklader en de machine strikt op. Verwijder de veiligheidssystemen van de kniklader niet en bypass ze niet. Controleer voordat u begint te werken of deze systemen in perfecte staat zijn. Als u storingen of defecten in de veiligheidssystemen van de kniklader ontdekt, gebruik de machine dan niet.
6. Wanneer u de machine aan de kniklader bevestigt, zorg er dan voor dat de borgpennen van de snelkoppelingsplaat van de kniklader in de laagste positie zijn en dat ze de **overtopfrees mod. TST HI** aan de kniklader hebben vergrendeld. Hef de machine nooit op en transporteer hem niet als hij niet is vergrendeld.
7. Kom nooit onder de machine wanneer deze van de kniklader is opgeheven.
8. Waarschuwing: het hydraulische systeem staat onder druk. Zorg er voordat u de hydraulische slangen aan het hydraulische circuit van de kniklader bevestigt voor dat de circuits van de kniklader en de machinezijde niet onder druk staan.
9. Controleer regelmatig de hydraulische slangen. Beschadigde of versleten slangen moeten onmiddellijk worden vervangen. De nieuwe slangen moeten de door de fabrikant van de machine vereiste functies en kwaliteit hebben (neem voor informatie contact op met onze technische dienst). Gebruik de machine of de kniklader niet als er een lek is.
10. Volg voordat u het freesblad aanpast de procedure die is gespecificeerd in punt 1.
11. De OVERTOPFREES mod. TST HI is ontworpen om te worden gebruikt door één persoon die op de bestuurdersstoel van de kniklader moet zitten. Verlaat de bestuurdersstoel nooit wanneer de machine in werking is. Zorg er voor dat alle personen of dieren uit de buurt van het werkgebied zijn voordat u de machine opstart en tijdens het gebruik.
12. Zorg ervoor dat de machine niet wordt gebruikt zonder geschikt toezicht.
13. Kom niet in de buurt van de bewegende delen van de machine en laat niemand anders erbij in de buurt komen.
14. Kom niet aan voorwerpen op de machine tijdens de werking.
15. Klim niet op de machine wanneer deze in werking is en laat niemand anders erop klimmen. Kom niet aan de machine tijdens de werking.
16. Transporteer geen personen, dieren of voorwerpen op de machine.
17. Gebruik de machine nooit zonder de achterrol en/of zonder het voorste freesblad en/of zonder dat de beschermingen die bij de machine zijn geleverd op hun plaats zitten. Verwijder de beschermingen nooit.

18. Zorg ervoor dat u aansluitende kleding draagt die niet makkelijk door de bewegende onderdelen van de machine gegrepen kan worden.
19. Steek uw handen nooit in de trechter van de zaai-eenheid (optioneel). Sluit altijd het deksel van de trechter voordat u de machine en de zaai-eenheid gebruikt.
20. Als de freeseenheid is vastgelopen, werk er dan niet aan terwijl de kniklader is ingeschakeld. Volg als eerste de routine die staat beschreven in punt 1.
21. Wees bijzonder voorzichtig als u op steile wegen rijdt, of wanneer u de machine gebruikt op landwegen of hellende grond.
22. Als u op de weg rijdt, neem dan de in uw land geldende verkeersregels in acht. Installeer de vereiste signaleringsinrichtingen op de machine. Controleer altijd het maximaal toegestane gewicht op de wielas. Wees uiterst voorzichtig: de wegligging, stabiliteit in de bochten en het remgedrag van de kniklader kan anders zijn vanwege de aanwezigheid en positie van de machine. Houd tijdens het transport de machine in de laagst mogelijke positie en zo dicht mogelijk bij de kniklader om het zwaartepunt laag te houden.
23. De **OVERTOPFREES mod. TST HI** is gebouwd voor precisiewerk. De machine moet altijd in perfecte staat zijn en mag alleen worden gerepareerd met originele **R2 reserveonderdelen**.
24. Zorg ervoor dat alle personen en dieren uit de buurt van het werkgebied zijn voordat u de machine opstart of tijdens het gebruik.
25. Verwijder voor alle werkzaamheden aan de machine deze eerst van de kniklader. Plaats de machine dan plat op de grond of op platte steunen en in een stabiele positie.
26. Alle vloeistoffen onder druk, met name de hydraulische vloeistof, kunnen ernstig huidletsel veroorzaken. Raadpleeg als dat gebeurt onmiddellijk een arts: infectiegevaar.



6 – De componenten monteren



De componenten moeten worden gemonteerd met de machine losgekoppeld van de kniklader en het hydraulische circuit losgekoppeld van het toevoercircuit van de kniklader. Voer de montagewerkzaamheden uit op een stabiele ondergrond of op een gladde, platte vloer. Draag tijdens de montage leren handschoenen en veiligheidsschoenen.

Om de montagewerkzaamheden te vergemakkelijken, plaatst u een afstandstuk (bijv. een blok hout) onder het voorste profiel van de behuizing van de freesunit (Afb. 12 en Afb. 13).

Als u pneumatische schroevendraaiers gebruikt, draag dan gehoorbescherming en een veiligheidsbril.



6.1 – Componenten monteren - standaardversie van de machine

1. Bevestig de rollensteun aan de machine met de speciale armen (Afb. 12a - Ref. A), draai de bouten zo vast dat de rollensteun kan draaien ten opzichte van de hoofdbehuizing van de machine (draai de bouten vast en daarna ongeveer ¼ slag los);
2. Bevestig het rolregister zoals te zien is op Afb. 12a - Ref. B door de bouten zo vast te draaien dat het register en de rollensteun tijdens het aanpassen kunnen draaien;
3. Bevestig de gegalvaniseerde zijpanelen zoals staat aangegeven op Afb. 12a -Ref. C;
4. Bevestig het raster in de speciale beugels (Afb. 12a - Ref. D) door de bouten zo vast te draaien dat de rubberen cilinders voldoende elastisch blijven om het raster te laten buigen ten opzichte van de machine;

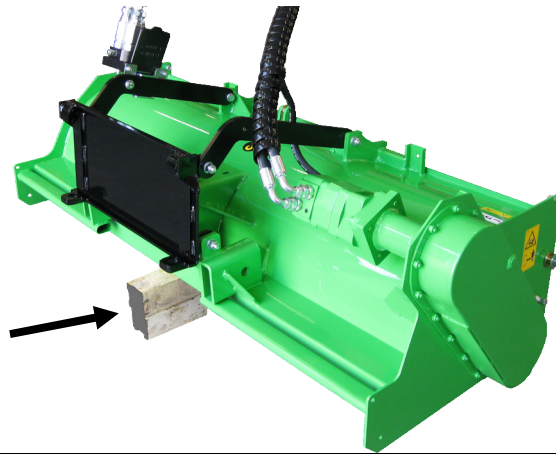
6.2 – De componenten bevestigen - machine met zaai-eenheid

1. Bevestig het rollenregister op de speciale geperforeerde plaat (Afb. 13a – Ref. A);
2. Bevestig de zaai-eenheid aan de machine met de speciale armen (Afb. 13a - Ref. B), draai de bouten zo vast dat de zaai-eenheid kan draaien ten opzichte van de hoofdbehuizing van de machine (draai de bouten vast en daarna ongeveer ¼ slag los);
3. Bevestig het rolregister zoals te zien is op Afb. 13a - Ref. C door de bouten zo vast te draaien dat het register en de rollensteun tijdens het aanpassen kunnen draaien;
4. Bevestig de gegalvaniseerde zijpanelen zoals staat aangegeven op Afb. 13a -Ref. D;
5. Bevestig het raster in de speciale beugels (Afb. 13a - Ref. E) door de bouten zo vast te draaien dat de rubberen cilinders voldoende elastisch blijven om het raster te laten buigen ten opzichte van de machine;
6. Breng de hendel voor het openen/sluiten van de zaaieenheid aan op de kniklader (Afb. 14).

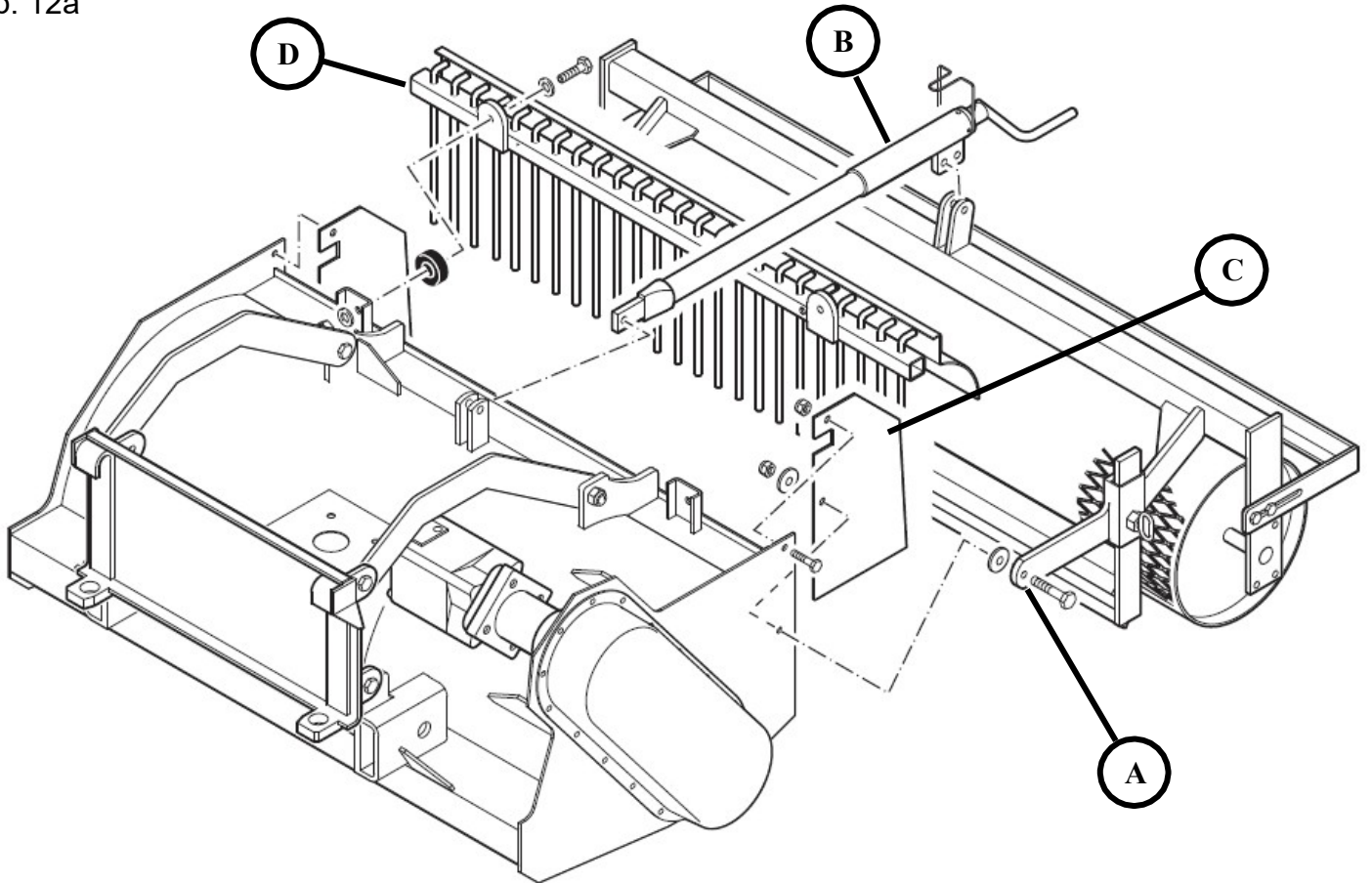
6.3 – De zaai-eenheid aanbrengen op een standaardmachine (de standaardrol vervangen door de zaaieenheid)

1. Demonteer het rollenregister (Afb. 12a - Ref. B), het raster (Afb. 12a – Ref. D) en de rolleneenheid (Afb. 12a – Ref. A) van de freeseenheid;
2. Bevestig het rollenregister op de speciale geperforeerde plaat (Afb. 13a – Ref. A);
3. Bevestig de zaai-eenheid aan de machine met de speciale armen (Afb. 13a - Ref. B), draai de bouten zo vast dat de zaai-eenheid kan draaien ten opzichte van de hoofdbehuizing van de machine (draai de bouten vast en daarna ongeveer ¼ slag los);
4. Bevestig het rolregister zoals te zien is op Afb. 13a - Ref. C door de bouten zo vast te draaien dat het register en de rollensteun tijdens het aanpassen kunnen draaien;
5. Bevestig het raster in de speciale beugels (Afb. 13a - Ref. E) door de bouten zo vast te draaien dat de rubberen cilinders voldoende elastisch blijven om het raster te laten buigen ten opzichte van de machine;
6. Breng de hendel voor het openen/sluiten van de zaaieenheid aan op de kniklader (Afb. 14).

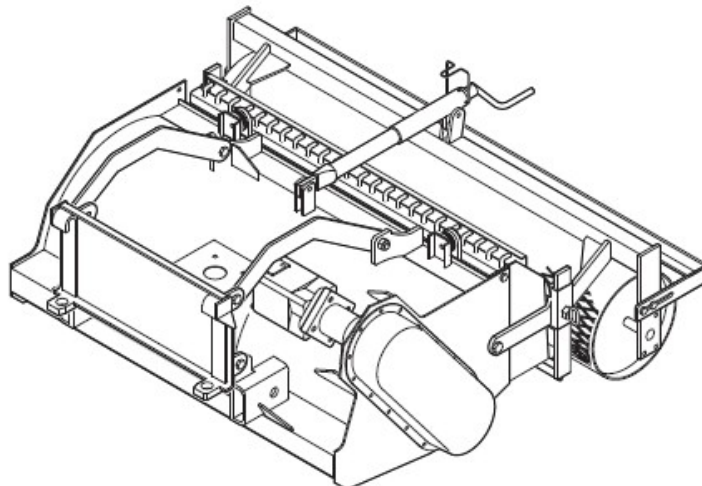
Afb. 12



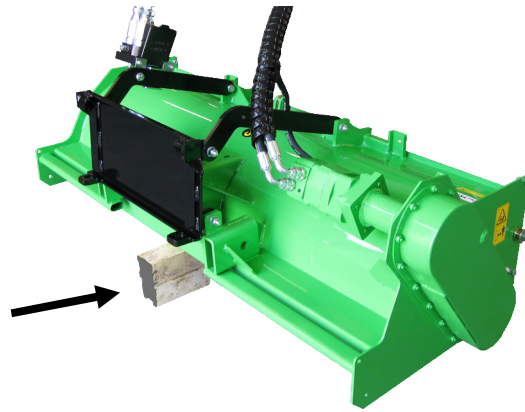
Afb. 12a



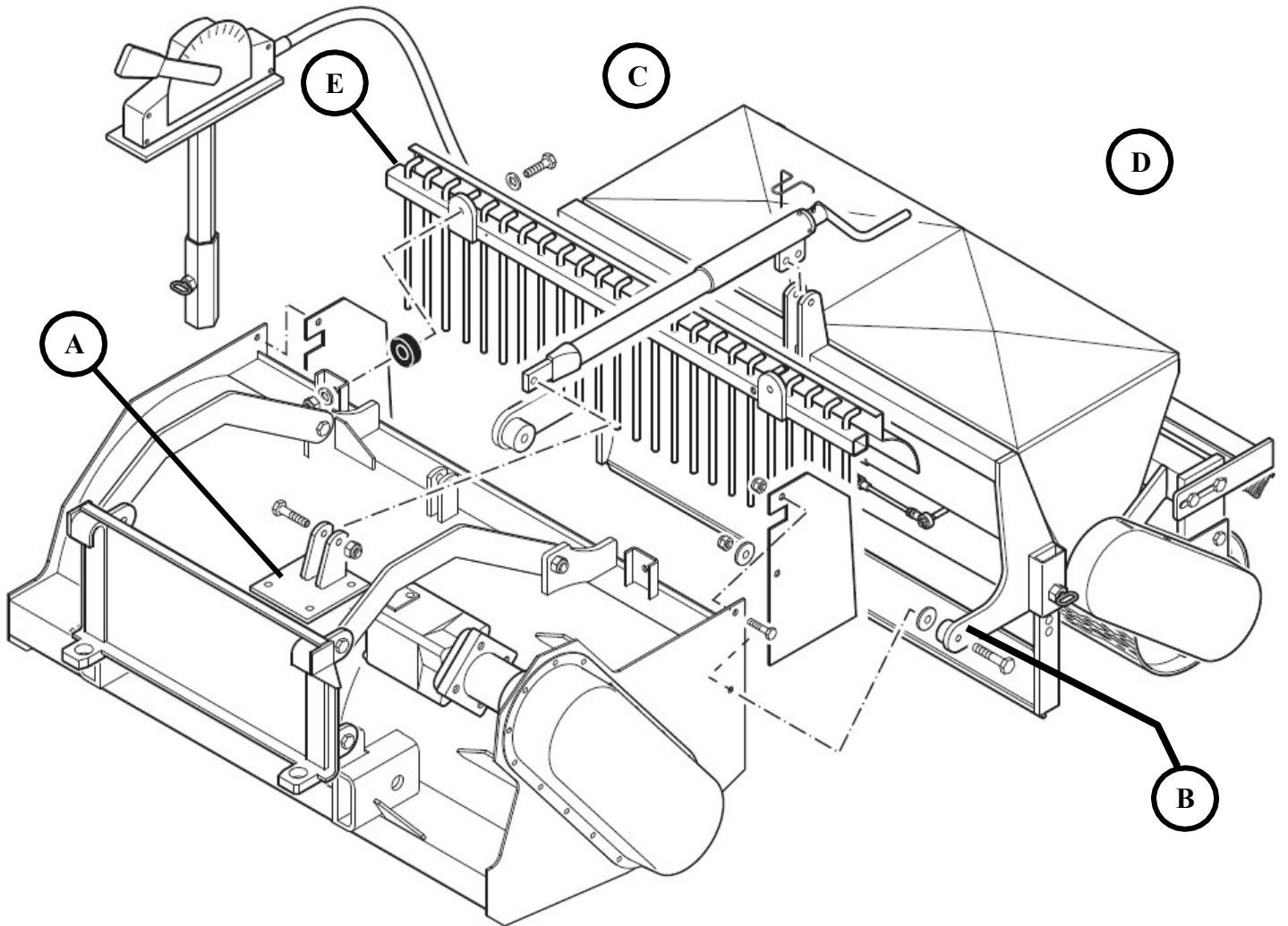
Afb. 12b



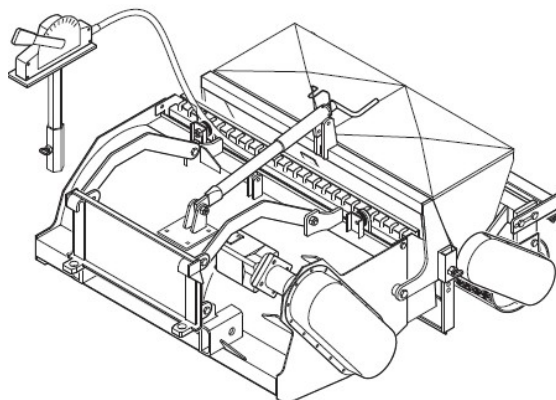
Afb. 13



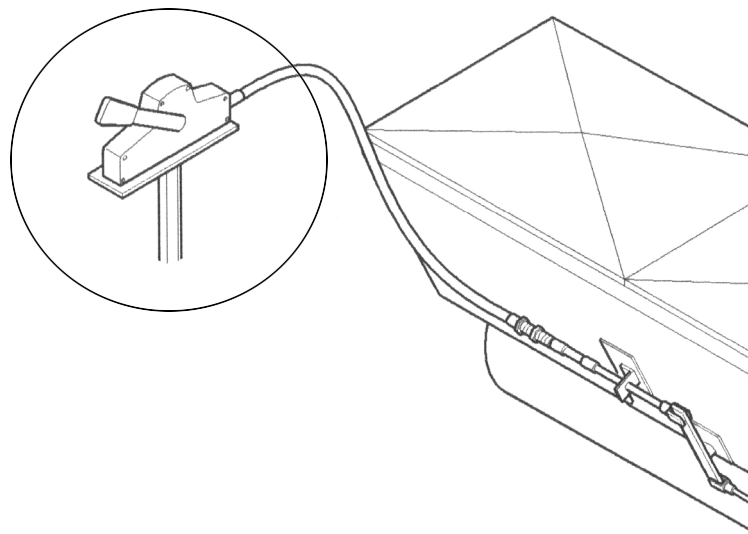
Afb. 13a



Afb. 13b



Afb. 14



7 – De machine aan de kniklader bevestigen *(originele instructies)*

Het bevestigen van de machine aan de kniklader gaat snel en makkelijk, maar het moet voorzichtig gebeuren. De machine wordt aan de laadarm gemonteerd met de snelkoppelingsplaat en het contragedeelte op de machine. Als de machine niet aan de kniklader is vergrendeld, kan hij losraken van de kniklader en een gevaarlijke situatie veroorzaken. In het ergste geval kan de machine op de bestuurder schuiven langs de omhoog gebrachte laadarm. Daarom mag de laadarm in geen enkel geval meer dan een meter omhoog worden gebracht wanneer de machine niet is vergrendeld. Om gevaarlijke situaties te voorkomen, moet u altijd de bevestigingsinstructies voor de machine volgen die op de volgende pagina's staat. Denk ook aan de veiligheidsinstructies in hoofdstuk 5. De machine wordt als volgt aan de kniklader gekoppeld:



Zorg ervoor dat de machine stil blijft staan en niet kan omkantelen. Bevestig of verwijder de machine alleen op een vlakke ondergrond.

Houd alle koppelingen zo schoon mogelijk; gebruik de beschermdoppen op de machine en de kniklader. Vuil, ijs, enz. kunnen het gebruik van de fittingen aanzienlijk moeilijker maken. Laat de slangen nooit op de grond hangen: plaats de multiconnector op de houder.

STAP 1 (Afb. 15)

- Til de borgpen/borgpennen van de snelkoppelingsplaat op en draai ze achteruit in de gleuf zodat ze vergrendeld zijn in de bovenste positie.
- Raadpleeg paragraaf 8 op pagina 20 voor informatie over de aansluiting van de hydraulische slangen.
- Zorg ervoor dat de hydraulische slangen niet in de weg zitten tijdens de installatie.

STAP 2 (Afb. 16)

- Draai de snelkoppelingsplaat hydraulisch in een scheef vooruit gekantelde positie.
- Rijd de kniklader op de machine. Als uw kniklader is uitgerust met een telescopische laadarm, kunt u deze gebruiken. Lijn de bovenste pennen van de snelkoppelingsplaat van de kniklader zo uit dat ze onder de bijbehorende beugels van de machine zijn.

STAP 3 (Afb. 17)

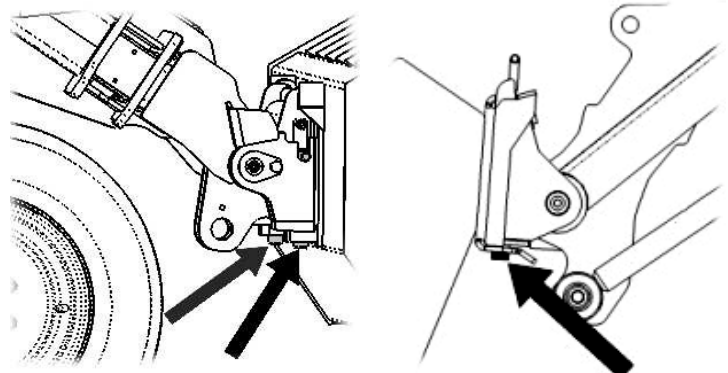
- Breng de laadarm iets omhoog; trek de besturingshendel van de laadarm achteruit om de machine van de grond te tillen.
- Draai de besturingshendel van de laadarm naar links om het onderste deel van de snelkoppelingsplaat op de machine te draaien.
- Vergrendel de borgpennen met de hand of gebruik de hydraulische vergrendeling.
- Controleer altijd of de pen/pennen goed zijn vergrendeld.



Een machine die niet volledig aan de kniklader is vergrendeld, kan op de laadarm vallen of de bestuurder vallen, of onder de kniklader vallen tijdens het rijden, waardoor de kniklader niet meer onder controle is. Zorg er voordat u de machine verplaatst of optilt voor dat de borgpennen in de laagste positie zijn en aan beide zijden door de bevestigingen op de machine heen komen. Verplaats of hef nooit machines die niet zijn vergrendeld.

Knikladers uit de series 300 – 700

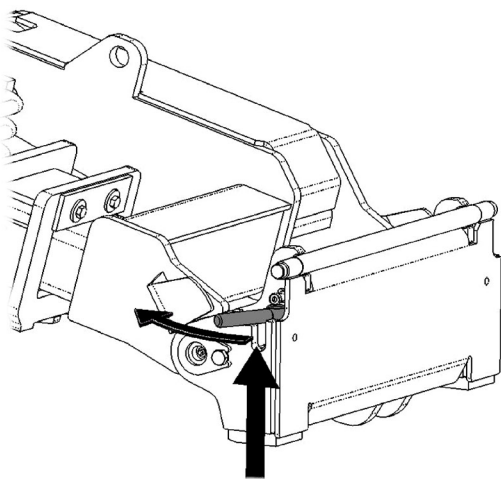
knikladers uit de serie 200



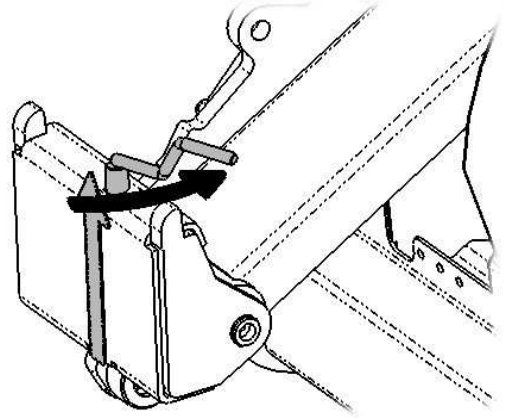
Overmatig kantelen of heffen van een onvergrendelde machine vergroot het risico dat de machine kantelt. Gebruik de automatische vergrendeling van de borgpennen niet als de machine meer dan een meter boven de grond wordt opgeheven. Als de borgpennen niet in de normale positie terugkeren tijdens het kantelen, kantel of hef de machine dan niet verder. Breng de machine omlaag tot op de grond en breng de vergrendeling met de hand aan.

Afb. 15
STAP 1

Knikladers uit de series 300– 700

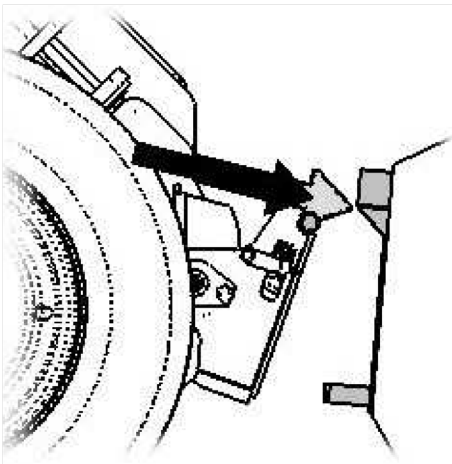


Knikladers uit de serie 200

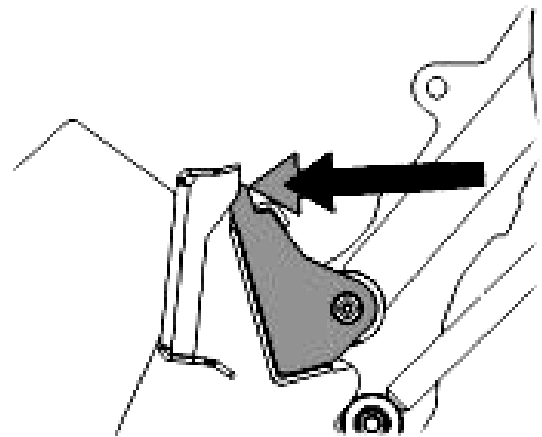


Afb 16
STAP 2

Knikladers uit de series 300– 700

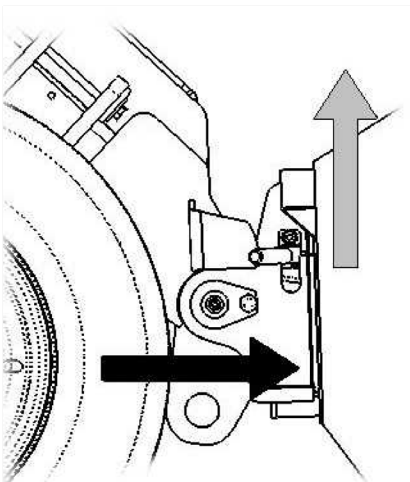


Knikladers uit de serie 200

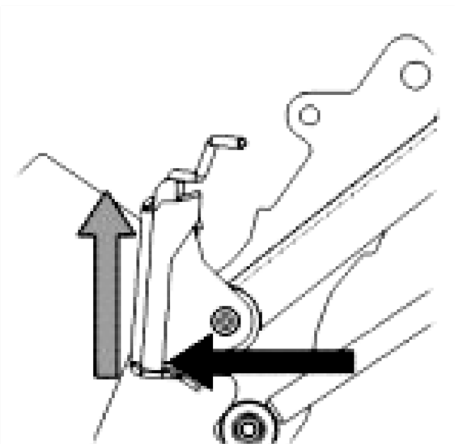


Afb 17
STAP 3

Knikladers uit de series 300– 700



Knikladers uit de serie 200

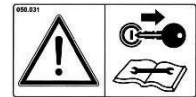


8 – De hydraulische slangen vast- en loskoppelen

Op knikladers van de series 400-700 worden hydraulische slangen verbonden met het multiconnectorsysteem. Als u een Avant-kniklader uit de series 300-700 bezit met conventionele snelkoppelingen en u wilt overstappen op het multiconnectorsysteem, neem dan contact op met uw Avant-dealer of servicepoint voor instructies of installatieservice. Op knikladers van de serie 200 worden de slangen altijd verbonden met snelkoppelingen.



Koppel nooit snelkoppelingen of andere hydraulische componenten vast of los wanneer de bedieningshendel van de externe hydrauliek op aan is vergrendeld of als het systeem op druk is gebracht. Het vast- of loskoppelen van de hydraulische koppelingen wanneer het systeem op druk is, kan leiden tot onbedoelde bewegingen van het hulpstuk of de uitstoot van vloeistof onder hoge druk, wat ernstig letsel of brandwonden kan veroorzaken. Volg de veilige stopprocedure voordat u de hydraulica loskoppelt (zie punt 1 van paragraaf 5 op pagina 12). Gebruik veiligheidshandschoenen en een veiligheidsbril.



LET OP: houd alle koppelingen zo schoon mogelijk; gebruik de beschermdoppen op de machine en de kniklader. Vuil, ijs, enz. kunnen het gebruik van de fittingen aanzienlijk moeilijker maken. Laat de slangen nooit op de grond hangen: plaats de multiconnector op de houder.

8.1 Het multiconnectorsysteem aansluiten

(Afb. 18)

1. Lijn de pennen van de bevestiging van machine uit met de bijbehorende gaten van de bevestiging van de kniklader. De multiconnector maakt geen verbinding als de bevestiging van de machine is omgekeerd.
2. Sluit de multiconnector aan en vergrendel hem door de hendel naar de kniklader toe te draaien.

De hendel moet helemaal tot aan de vergrendelde positie makkelijk bewegen. Als de hendel niet soepel schuift, controleer dan of de connector goed is uitgelijnd en goed in positie is en maak de connectors schoon. Schakel de kniklader ook uit en laat de resterende hydraulische druk af.

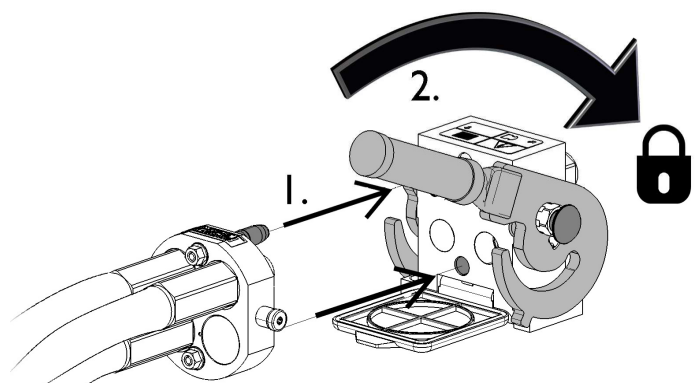
8.2 Het multiconnectorsysteem loskoppelen

(Afb. 19)

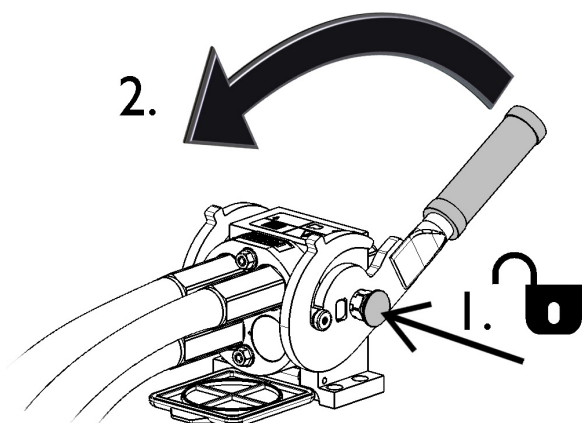
Om het multiconnectorsysteem los te koppelen, schakelt u de externe hydrauliek van de kniklader uit en:

1. Duw op de knop op de zijkant van de connector om deze te ontgrendelen.
2. Draai aan de hendel om de connector los te koppelen.

Afb.



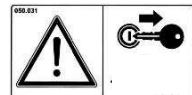
Afb.



9 – Voorbereiding op het gebruik



Voer voordat u de machine gebruikt altijd de volgende controles uit met de tractor uitgeschakeld en de sleutel verwijderd.



1. Voer een algemene visuele inspectie van de machine uit. Controleer of de componenten goed gemonteerd zijn (mechanische onderdelen en beschermingen). Gebruik de machine niet als u een olielek vindt en/of als u ziet dat onderdelen van de machine zijn beschadigd, ontbreken of niet goed zijn bevestigd.
2. Controleer of de overtopfrees goed aan de kniklader is gekoppeld (zie paragraaf 7 op pagina 18);
3. Controleer of de schoepen intact zijn.
4. Controleer of de veiligheidsaanduidingen zijn aangebracht en leesbaar zijn.

10 – De werkdiepte aanpassen

Met de bijgeleverde rolafstelschroef wordt de werkdiepte ingesteld.

Door de rolafsteller rechtsom te draaien, gaat de rol omhoog en dringen de schoepen door in de grond (Afb. 20).



Om te voorkomen dat er schoepen onbedekt zijn, waardoor er gevaarlijke situaties ontstaan tijdens de bewerking, moet de rol in de hoogste stand worden gezet, zodat de zijkanten van de machine altijd in contact met de grond zijn (Afb. 21).



11 – De nivellering aanpassen



Volg eerst de veiligheidsroutine die staat aangegeven in punt 1 van paragraaf 5 op pagina 12, en pas dan het freesblad aan. Zorg ervoor dat niemand de kniklader kan starten tijdens de werkzaamheden. Draag veiligheidshandschoenen.



Het gebruik van de frees beïnvloedt de nivellering van het land. De frees moet zo worden afgesteld dat deze de grond schraapt die door de freeseenheid wordt bewerkt.

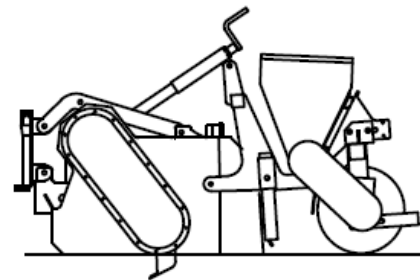
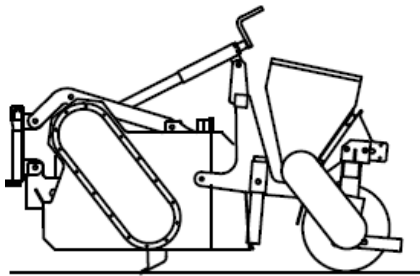
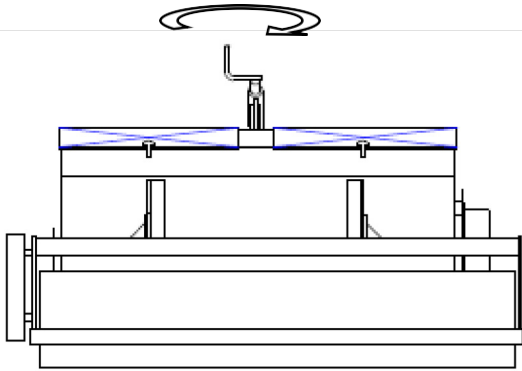
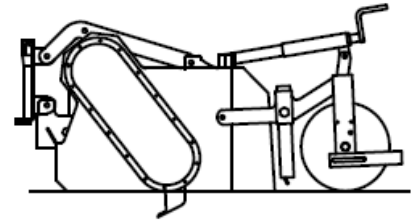
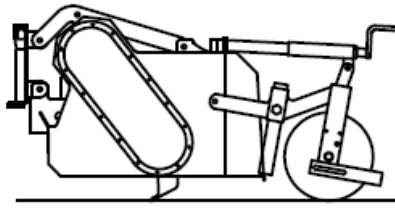
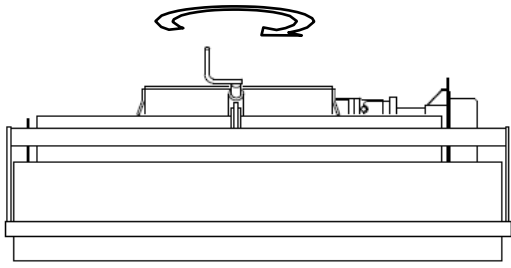
De frees wordt afgesteld door de twee bijgeleverde schroeven (Afb. 22) handmatig af te stellen: schroef de pennen los, selecteer de hoogte van het blad en schroef de pennen dan weer vast zodat ze in de juiste uitsparingen op de bladsteunen worden bevestigd.

Zorg er voor een goede nivellering voor dat er tijdens het werk altijd grond voor het freesblad is.

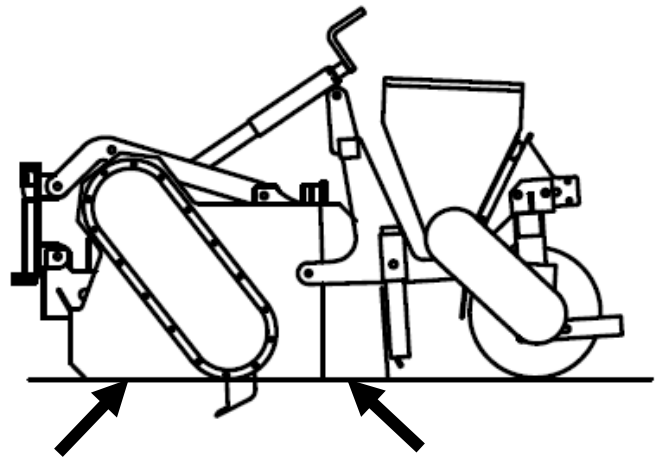
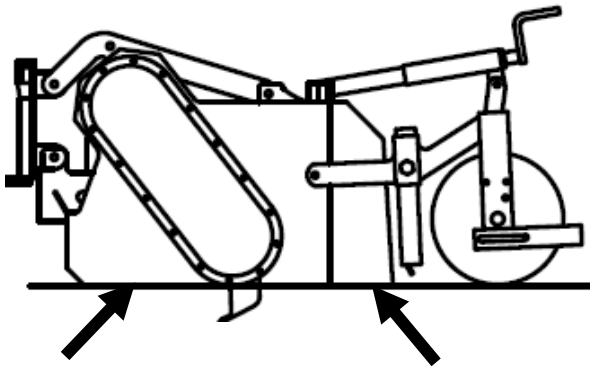
Voor aanpassingen en gebruik van de zaaieenheid (optioneel): zie paragraaf 12 op pagina 23.



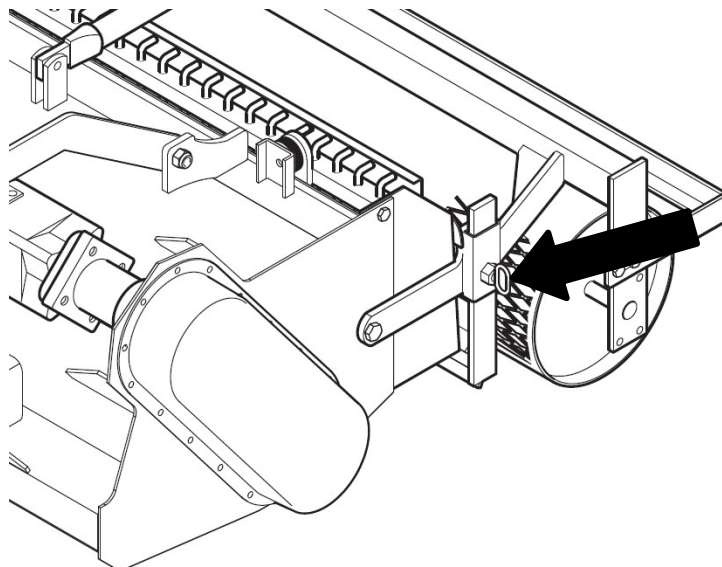
Afb. 20



Afb. 21



Afb. 22



12 – Aanpassen en gebruik van de zaaier SM

Vul de trechter met zaad en sluit de deur.

Om de hoeveelheid zaad dat moet vallen aan te passen, gebruikt u de knop op de openingshendel van de trechter (Afb. 23 - Ref A) en stelt u deze in op de gewenste positie op de schaalverdeling. Met hendel voor openen/sluiten (Afb. 23

– Ref. B) waarop de knop zit, kan worden aangepast hoeveel zaad er valt. Om de hoeveelheid te vergroten of te verkleinen verandert u de positie van de knop op de schaalverdeling.

De hoeveelheid vallend zaad kan verschillen afhankelijk van het gebruikte zadenmengsel en de snelheid van de tractor. Om te bepalen wat de optimale instelling is op basis van het gebruikte type/mengsel zaad, moet u tests uitvoeren op een gladde en gelijkmatige, vlakke ondergrond voordat u de werkzaamheden start.

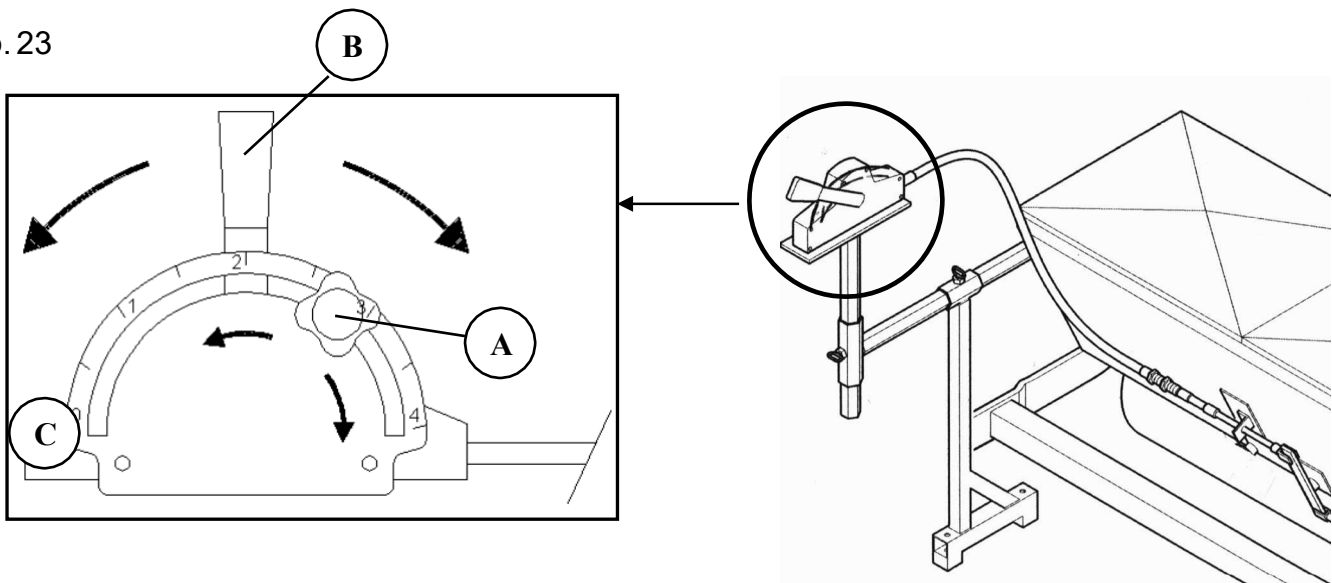
Om het zaaien te stoppen, brengt u de hendel van de zaaier op de positie uit (Afb. 23 - Ref. C).



Houd uw handen uit de buurt van de trechterborstel; sluit altijd de deksels van de trechter voordat u de machine gebruikt. Als er bij het gebruik of het vullen van de trechter veel stof ontstaat, bescherm uzelf dan met een stofmasker.



Afb. 23



13 – Gebruik van de machine

13.1 – De grond bewerken

Als er aanpassingen zijn gemaakt, start dan de kniklader en laat de schoepen van de frees draaien. Wanneer de machine draait, moet de bestuurder op de bestuurdersstoel van de kniklader zitten. Het is belangrijk om eraan te denken dat u tijdens het gebruik het stuur niet mag bewegen (zolang de schoepen in de grond zitten), maak alleen kleine correcties aan de rijrichting, indien nodig.

Ga als volgt te werk om de richting te veranderen:

1. stop de voorwaartse beweging van de kniklader;
2. stop de beweging van de schoepen;
3. hef de machine op, zodat deze loskomt van de grond.
4. verander de richting door uzelf op de route te plaatsen die u wilt volgen;
5. breng de machine omlaag;
6. start de beweging van de schoepen weer;
7. ga verder met werken.



Denk altijd aan de regels voor ongevalpreventie uit paragraaf 5.

Controleer of de veiligheidssystemen van de kniklader perfect werken voordat u de machine gebruikt. **WAARSCHUWING:** De stabiliteit en het sturgedrag van de kniklader kunnen worden beïnvloed door de aanwezigheid van de machine, met name wanneer deze is opgeheven.

Volg de aanwijzingen uit het gebruiks- en onderhoudshandboek van de kniklader strikt op om veilig te werken. Tijdens het gebruik van de machine:

- Houd personen en dieren uit de buurt van het werkgebied. Laat niemand in de buurt van de machine komen tijdens het gebruik.
- Blijf uit de buurt van bewegende mechanische onderdelen.
- Verlaat nooit uw werkplek wanneer de kniklader is ingeschakeld.
- Draag een stofmasker als er tijdens de werking veel stof opwaait (wat afhangt van de grondsoort).
- Gebruik de machine niet door deze te duwen met de kniklader in de vooruitversnelling: de machine moet altijd worden gebruikt met de kniklader in de achteruitversnelling.
- Gebruik de machine niet op steile hellingen (controleer de aspecten met betrekking tot de stabiliteit in de gebruikshandleiding van de tractor).



13.2 - Het freessamenstel vergrendelen

De **OVERTOPFREES mod. TST HI** is ontworpen en gebouwd om het risico dat het freessamenstel kan vastlopen tijdens het bewerken van de grond tot een minimum te beperken. U kunt echter niet uitsluiten dat dit gebeurt als er grote stenen, aarde of andere elementen in de aarde liggen die in of rondom de schoepen kunnen komen.

Om de mogelijkheid dat de frees vastloopt tot een minimum te beperken, raden we aan om grote stenen, draden, enz. uit de grond te verwijderen voor de bewerking.

Doe het volgende om de machine vrij te maken:

- Laat de toevoerdruk van de hydraulische motor af, zodat de rotor van de freeseenheid vrij kan draaien. Start de motor dan opnieuw en controleer of deze goed werkt (vaak is het deblokken op dit moment al gebeurd, omdat de druk die het materiaal op zijn plaats houdt wordt afgelaten). Als de machine nog steeds geblokkeerd is, ga dan te werk zoals in de volgende paragraaf wordt beschreven.
- Laat de toevoerdruk van de hydraulische motor af, breng de laadarm omlaag om de frees op de grond te zetten en rijd enkele meters achteruit, zodat de motor van de freeseenheid op de grond in de tegenovergestelde richting werkt als de werkrichting (op die manier komt het materiaal dat de freeseenheid blokkeert los).

Als de blokkering blijft bestaan, moet het blokkerende materiaal rechtstreeks van de rotor worden verwijderd.

In dat geval moet u voordat er werk aan de machine wordt uitgevoerd DE KNIKLADER UITSCHAKELEN en DE SLEUTEL UIT HET CONTACT VERWIJDEREN. Volg de procedure die staat aangegeven in punt 1 van paragraaf 5 op p. 12. Verwijder het materiaal van de blokkering met een lang gereedschap (niet met uw handen)



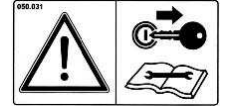
14 – Onderhoud



LET OP: volg voordat u onderhoud uitvoert de routine die staat aangegeven in punt 1 van paragraaf 5 op pagina 12.

Plaats de machine op een horizontaal en stabiel oppervlak.

Kom nooit met uw lichaam of delen daarvan onder de machine wanneer deze wordt opgeheven door de laadarm.



Stappen die moeten worden genomen om de machine in goede staat te houden:

- Voor ieder gebruik van de machine:

1. Voer een visuele inspectie van de machine uit. Controleer of de componenten in goede staat zijn en goed gemonteerd zijn (mechanische onderdelen en beschermingen). Gebruik de machine niet als u een olielek opmerkt in de aandrijving van de frees of in het hydraulische circuit en/of als u opmerkt dat onderdelen van de machine kapot of versleten zijn, ontbreken of niet goed zijn bevestigd.
2. Controleer of de schoepen intact zijn en goed zijn bevestigd. Als er tijdens het werken schoepen breken, stop dan onmiddellijk met werken en vervang ze.

- Regelmatig/vroeg in het gebruikseizoen van de machine:

• Freeseenheid:

1. Smeer de rolafsteller* met het speciale smeerpistool (Afb. 24).
2. Controleer het vetniveau in de kettingbehuizing met de speciale dop (Afb. 25). Voeg alleen smeermiddel toe als er vet is verdwenen.
3. De schoepen controleren en vervangen: zie deel 15, p. 27.

• Optionele zaaieenheid:

1. Smeer de aandrijfketting van de rol-borstelbeweging van de trechter en plaats tenslotte de behuizing terug. Controleer de kettingspanning: de ketting moet ongeveer 1 cm speling hebben; pas de spanning indien nodig aan met de speciale spanner (Afb. 26).
2. Pas indien nodig de afstand borstel-rol aan met de speciale schroeven: (Afb. 27); de borstel moet zo worden afgesteld dat hij op de rol werkt zonder deze te blokkeren.
3. Controleer of de borstel in de trechter intact is en al zijn haren heeft; controleer of de borstel vrij draait door de zaaïrol handmatig te draaien.
4. Controleer of de openings-/aanpassingshendel goed werkt.
5. Controleer of het zaad goed naar buiten komt, door te controleren of de gaten van de box vrij zijn en niet verstopt zitten.

Lees paragraaf 16 op pagina 29 voor het reinigen van de machine en de zaaieenheid.

Alle ingrepen bij breuk en schade moeten worden uitgevoerd door personeel dat is opgeleid voor het onderhouden van mechanische landbouwmachines. Neem in dat geval contact op met uw dealer of rechtstreeks met technici van R2.

Lees voor onderhoud aan het zaaiersamenstel (optioneel) de relevante gebruiks- en onderhoudshandleiding.



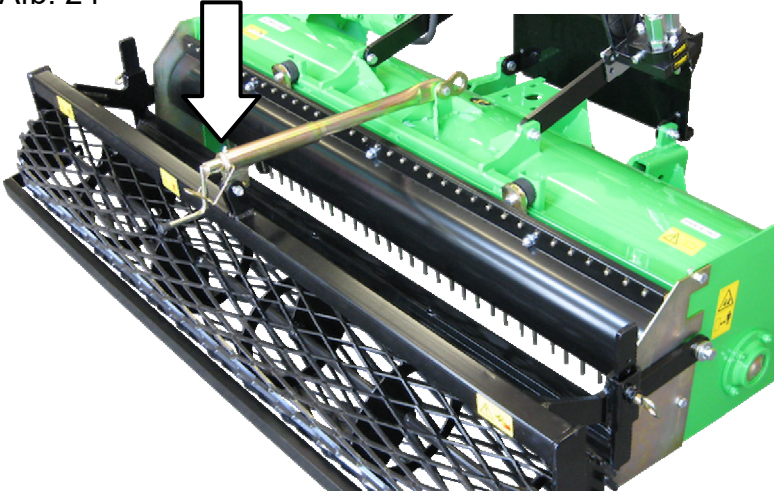
Draag tijdens onderhoudswerkzaamheden veiligheidsschoenen en -handschoenen. Draag altijd nitril handschoenen en een veiligheidsbril bij smeren-/invetwerkzaamheden en bij het controleren van het smeermiddelpeil.



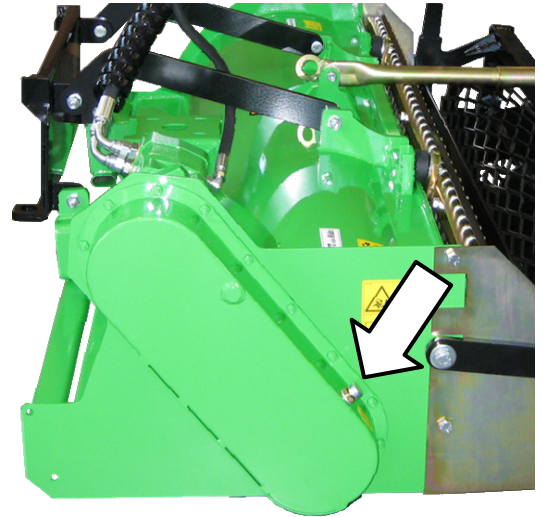
Verwijder na het smeren/invetten eventuele smeermiddelresten van de vloer om uitglijden te voorkomen.

*Raadpleeg de tabel in deel 3, p. 8 voor de gebruikte types smeermiddel).

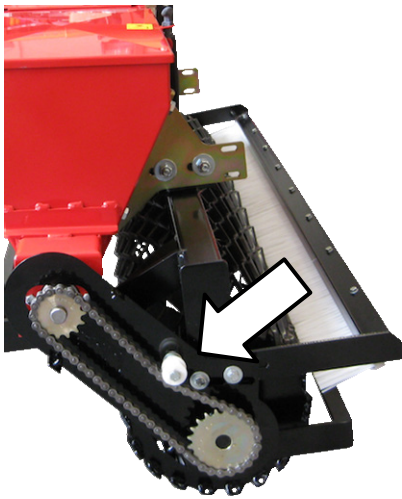
Afb. 24



Afb. 25



Afb. 26



Afb. 27



15 – De schoepen vervangen

Door het bewerken van de grond verslijten de schoepen.

De schoepen zijn belangrijke elementen van de **OVERTOPFREES TST HI** omdat de diepte waarop de stenen worden begraven afhangen van de schoeppervlakken. Wanneer de schoepen versleten raken, vermindert de kwaliteit van het werk.

De bladen moeten worden vervangen wanneer het oppervlak dat de grond verzamelt tijdens het draaien te veel is verminderd.



Nieuwe schoep

versleten schoep die vervangen moet worden



Bij het vervangen van de schoepen, moet de machine zijn losgekoppeld van de kniklader. Zorg ervoor dat uw lichaam of delen daarvan nooit onder de machine komen terwijl deze is opgeheven door de kniklader.

Leg de machine plat op een glad en stabiel oppervlak met een geschikt draagvermogen.

15.1 De machine plaatsen

- 1) Demonteer de machine van de kniklader (zie de procedure in punt 1 van paragraaf 5 op pag. 12) en koppel het werkstuk van de kniklader los in de omgekeerde volgorde als de montageprocedure die te vinden is onder paragraaf 7 op pagina 18.
- 2) Breng een afstandstuk (bijvoorbeeld een blok hout) aan onder het voorste profiel van de freeseenheid, zodat de frees niet voorover valt wanneer de rolleneenheid wordt losgekoppeld.
- 3) Demonteer de rolafsteller, het raster (Afb. 28 - Ref. A) en de rolleneenheid (of de optionele zaaieenheid) (Afb. 28 – Ref. B). (Zie paragraaf 6 op pag. 14).
- 4) Demonteer de zijbeschermingen (Afb. 28 - Ref. C).
- 5) Draai de machine om en laat hem steunen op het achterste deel van de zijkanten (afb. 29).



WAARSCHUWING: Het schoepengedeelte is gevaarlijk (Afb. 29). Zorg ervoor dat u tijdens deze werkzaamheden stevig en veilig staat en dat uw gezicht en lichaam niet tegen de schoepen worden gedrukt.

Laat geen mensen of dieren in de buurt van de schoepen komen. Als het nodig is om de machine onbewaakt achter te laten in deze positie, bescherm het gebied van de schoepen dan met een hard paneel om gevaarlijk onbedoeld contact met de schoepen door anderen te voorkomen.

15.2 De schoepen vervangen

Schroef met een pneumatische schroevendraaier van 17 mm (11/16") en een moersleutel (of twee handmatige moersleutels die lang genoeg zijn) de bevestigingsbouten van de oude schoepen los en schroef de nieuwe schoepen vast.

Gebruik bij het vervangen van de schoepen altijd nieuwe schroeven, bouten en sluitringen (Afb. 30). Breng na het vervangen van de schoepen de zijbeschermingen, de rolleneenheid of de zaaieenheid (opm.: de bevestigingsschroeven van de rol en het rolafstellersamenstel moeten de componenten respectievelijk tegen elkaar laten ronddraaien/schuiven), de rolafsteller en het raster weer aan.

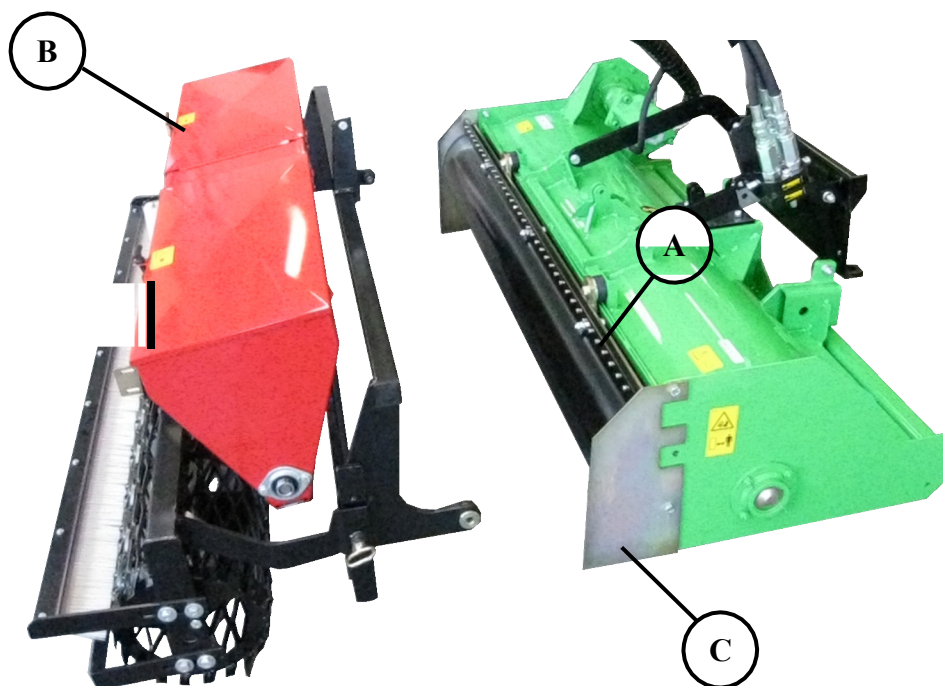


Draag tijdens het vervangen van de schoepen veiligheidshandschoenen, veiligheidsschoenen, gehoorbescherming en een veiligheidsbril. Draag gehoorbescherming tijdens het gebruik van de pneumatische schroevendraaier.



Draag veiligheidsschoenen wanneer u werkt met de machine in opgeheven positie.

Afb. 28



Afb. 29



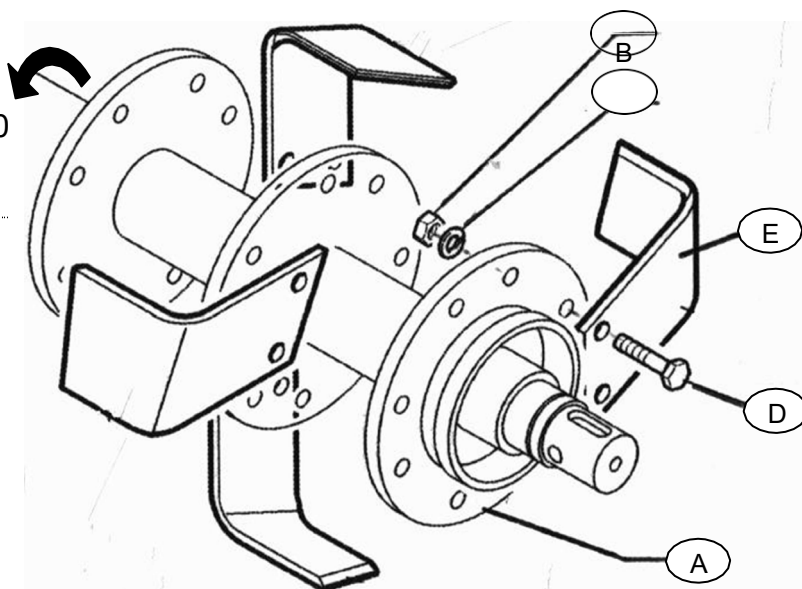
Afb. 30

- A. Schoepenhouderschijf
- B. Stalen moer met fijne draad M10 x 1,25 DIN 267
- C. Verstevigde Grower-ring DIN 127/B
- D. Stalen schroef M 10 x 1,25 x 30 fijne draad gedeeltelijk schroefdraad DIN 960
- E. Schoep

De schroeven van de schoepen vastdraaien: 85 Nm



6-7 bar



16 – Het werk voltooien en de machine opslaan

Als de **OVERTOPFREES TST HI** een lange periode niet wordt gebruikt, moeten de volgende handelingen worden uitgevoerd:

1. Was de machine zorgvuldig en veeg hem droog. **WAARSCHUWING** (voor machines met optionele zaaier): gebruik geen water om de binnenkant van de trechter te reinigen, om verharding en/of ontkiemen van zaadresten in de zaaier te voorkomen;
2. Controleer zorgvuldig de werking van alle bewegende delen en vervang beschadigde, verslechterde of versleten onderdelen.
3. Controleer regelmatig of de bouten goed zijn vastgedraaid.
4. Controleer het niveau van het smeervet (zie het gedeelte over het onderhoud op p. 25).
5. Bescherm en smeer alle ongelakte metalen delen, dek de apparatuur dan af en zet deze neer op een droge plaats. Op die manier is de apparatuur klaar wanneer dat nodig is.
6. Volg voordat u de machine start na de opslagperiode de instructies in het deel Voorbereiding op het gebruik - pagina 21.



Waarschuwing: Raadpleeg voordat u de machine gebruikt het hoofdstuk "**Onderhoud**".

Sla de machine op de vloer op, op zo'n manier dat hij geen gevaar vormt voor mensen en dieren (struikelen, de machine die vanaf een hoge plaats valt, enz.) en bescherm de uitstekende delen zodat ze geen verwondingen kunnen veroorzaken.

Sla de machine om gevaar te voorkomen zo op dat deze geen vluchtroutes, nooduitgangen, brandblusapparatuur (brandblussers, slangen, enz.) of eerstehulpapparatuur (EHBO-kits, enz.) in de opslagplaats belemmert.

Als de machine wordt gewassen en /of gereinigd met perslucht of een waterstraal, zorg er dan voor dat er geen personen of dieren in het werkgebied zijn en draag een veiligheidsbril en een stofmasker, indien nodig. Richt de perslucht of waterstraal nooit op personen of dieren.



17 - De componenten en verpakking afschrijven en afvoeren als afval

Als de machine wordt afgeschreven, moet deze onbruikbaar worden gemaakt zodat derden de machine niet kunnen herstellen en opnieuw gebruiken. Het kan zeer gevaarlijk zijn en ernstige ongevallen veroorzaken als derden de machine opnieuw gebruiken.

Om de machine onbruikbaar te maken, moet u de hydraulische motor demonteren en deze apart afvoeren.

De machine bestaat uit metalen onderdelen en smeermiddelen. Deze onderdelen moeten worden afgevoerd bij speciale afvalverwerkingscentra.

Voer de verpakkingsmaterialen af bij afvalinzamelingscentra.



Polyethyleen stretchfolie is geen speelgoed en moet uit de buurt van kinderen worden gehouden om verstikking te voorkomen.



Voer de materialen af bij speciale afvalinzamelingscentra, om rekening te houden met het milieu.

18 - Garantie

De door ons geproduceerde machines hebben een garantie op fabricage- en/of installatiedefecten die 2 jaar geldig is vanaf de datum van levering aan de gebruiker.

De garantie is beperkt tot de vervanging van de specifieke onderdelen die erkend defect zijn en biedt geen terugbetaling van de relevante fabricage- en transportkosten.

Het recht van de garantieaanvraag is nietig en ongeldig als

- de koper heeft arbitraire wijzigingen aangebracht aan de originele structuur van de geleverde apparatuur;
- de apparatuur wordt boven het toegestane vermogen gebruikt;
- er worden geen originele **R2** reserveonderdelen gebruikt;
- onze machines worden niet gebruikt volgens de instructies in de handleiding;
- de bestuurder gebruikt de apparatuur niet op de juiste manier.

R2 behoudt zich het recht voor om naar eigen goeddunken de gegevens uit deze handleiding te veranderen, wanneer het bedrijf dat nodig acht voor een technische of commerciële verbetering van het product.

De originele tekst van de gebruiks- en onderhoudshandleiding is geschreven in het Italiaans (originele instructies).

R2 behoudt zich het recht voor om technische wijzigingen aan te brengen om de machine die in deze gebruikshandleiding wordt beschreven te perfectioneren. Claims die zijn gebaseerd op de aanwijzingen, illustraties en beschrijvingen die hierin worden vermeld, worden niet geaccepteerd

R2 S.a.s. is niet aansprakelijk voor schade of storingen die worden veroorzaakt door gebruiksfouten, het niet opvolgen van de gebruiksinstructies en/of ongeschikte reparaties.

Certificering

De CE-certificering die bij de machine wordt geleverd, certificeert de conformiteit van de machine met de geldende wettelijke bepalingen.



INFORMATIE

Het CE-certificaat wordt opgenomen in de machinedocumentatie en vermeldt de gegevens van de fabrikant, de gegevens van de machine en de conformiteitsverklaring van de machine met de EG-richtlijn(en), zoals in de voorbeeldtekst op de volgende pagina's.

I – Dichiarazione CE di conformità
 GB - EC Declaration of Conformity (*translation*)
 D - EG- Konformitätserklärung (*translation*)
 F - Déclaration CE de conformité (*translation*)
 E - Declaración CE de Conformidad (*translation*)
 NL - Conformiteitsverklaring CE (*translation*)
 DK - EF-overenstemmelseserklæring (*translation*)
 FIN - EY-vaatimustenmukaisuusvakuutus (*translation*)



Ai sensi della direttiva 2006/42/CE - According to the EC Directive 2006/42/EC - Im Sinne der EG-Richtlinie 2006/42/EG - Aux termes de la directive 2006/42/CE - Según lo establecido por la Directiva 2006/42/CE - In overeenstemming met de richtlijn 2006/42/CE - I henhold til Direktiv 2006/42/EF - Direktiivin 2006/42/EY mukaisesti

La ditta sottoscritta - The undersigned Firm - Die Unterzeichnerfirma - La Maison soussignée - La empresa abajo firmante - De hieronder genoemde onderneming - Det undertegnede firma - Allekirjoittanut yritys

R 2 S.a.s.
Via Valsellustra 25 – 29
40060 Toscanella di Dozza - Dozza - BOLOGNA – ITALY

Dichiara sotto la propria responsabilità, che la macchina
 Shall accept full responsibility in stating that the machine
 Erklärt auf eigene Verantwortung, daß die Maschine
 Déclare sous sa propre responsabilité que la machine
 Declara bajo su propia responsabilidad que la máquina
 Verklaart onder de eigen verantwoordelijkheid dat de machine
 Erklærer, under eget ansvar, at maskinen
 vakuuttaa omalla vastuullaan, että kone

Fresa interrasassi - Stoneburier – Umkehrfräse - Fraise Enfouisseuse – Enterradora de piedras - Frees Voor Het Begraven Van Stenen – Jordfræser - Kivenhautajyrin

**MODELLO – MODEL – MODELL – MODÈLE -
 MODELO – MALLI:**

**CODICE – CODE – CÓDIGO –
 KODE - KOODI:**

.....
 E' conforme ai requisiti essenziali di sicurezza e di tutela della salute di cui alla direttiva 2006/42/CE
 Conforms to the basic safety and health requisites contained in directive 2006/42/EC

Den wesentlichen Anforderungen an Sicherheit und Gesundheitsschutz der EG-Richtlinie 2006/42/EG entspricht
 Est conforme aux conditions essentielles requises en matière de sécurité et pour la tutelle de la santé en accord avec
 la directive 2006/42/CE

Es conforme a cuanto dispuesto en los Requisitos esenciales de seguridad y protección de la salud previstos en la
 directiva 2006/42/CE

Conform is aan de essentiele eisen voor de veiligheid en de bescherming van de gezondheid, volgens de richtlijn
 2006/42/CE

Stemmer overens med de væsentlige sikkerheds- og sundhedskrav indeholdt i Direktivet 2006/42/EF
 On yhdenmukainen neuvoston direktiivissä 2006/42/EY säädettyjen olennaisten terveys- ja turvallisuusvaatimusten
 kanssa

*Norme Armonizzate applicate - Harmonised standards applied:
 EN ISO 14121-1:2007 EN ISO 12100-1:2005 EN ISO 12100-2:2005*

*La persona autorizzata a costituire il fascicolo tecnico è il Sig. Roberto Rinaldi presso R2 S.a.s.
 The person authorized to compile the Technical File is Mr. Roberto Rinaldi at R2 S.a.s.*

TOSCANELLA DI DOZZA – DOZZA
BOLOGNA

R 2 S.a.s.

Roberto Rinaldi

*Legale rappresentante – Managing Director – Gesetzlicher Vertreter
 Représentant Légal – Rapresentante legal
 Wettelijke vertegenwoordiger – Befuldmægtigede - Lailinen edustaja*



R2 S.a.s. di Rinaldi Roberto & C.

Geregistreerd kantoor
Via Valsellustra, 25-29
40060 – Toscanella di
Dozza Dozza – Bologna
(ITALIË)

Hoofdkantoor
Via degli Artigiani, 23
40024 – Castel San Pietro Terme
Bologna (ITALIË)
Tel. (0039) 051.94.30.42
Fax (0039) 051.69.42.086

www.R2RINALDI.com

R2@R2RINALDI.com